

APL SERVICE

КАТАЛОГ
2025

ОФІЦІЙНИЙ ДИСТРИБ'ЮТОР ОРИГІНАЛЬНИХ ЗАПАСНИХ ЧАСТИН
ДО ПРИЧЕПІВ-АВТОВОЗІВ МАРКИ LOHR НА ТЕРИТОРІЇ ПОЛЬЩІ ТА УКРАЇНИ



 **Lohr**



APL SERVICE sp. z o. o.
вул. Варшавська 82
16-070 Хорощ
біля Білостока

☎ **+48 783 043 111**
✉ magazyn@apl-service.pl

www.apl-service.pl

APL SERVICE Sp. z o.o. є офіційним і ексклюзивним дистриб'ютором французького виробника LOHR на польському та українському ринках. Ми здійснюємо продаж оригінальних запасних частин до причепів -автовозів марки LOHR на території Польщі і України. Кожен день ми докладємо всіх зусиль, щоб на найвищому рівні обслуговувати наших клієнтів.

Пропонована нами продукція- це запасні частини та експлуатаційні матеріали марки LOHR, які доставляються нам з центрального складу, розташованого в Дуппінгхаймі, у Франції. Всі частини LOHR спроектовані з урахуванням максимальної міцності, безпеки та оптимізації роботи, а так само міцності причепів.

Ми постійно розвиваємося, щоб бути в курсі останніх тенденцій і технологічних рішень в галузі. Ми забезпечуємо нашим клієнтам безперервне і комплексне виконання замовлень, технічну допомогу, а так само підтримку клієнтів в сфері асортименту товарів марки LOHR.

**Наш офіс і склад розташовані в м. Хорощ біля Білостока.
Ви знайдете нас тут:**

📍 **вул. Варшавська 82**
16-070 Хорощ, біля Білостока
✉ **biuro@apl-service.pl**
☎ **+48 783 043 111**

Колектив APL SERVICE:

Петро Поплавський

Керівник складу / Технічний консультант

☎ +48 785 686 111
✉ piotr.poplawski@apl-service.pl

Андрій Слук

Координатор з експорту

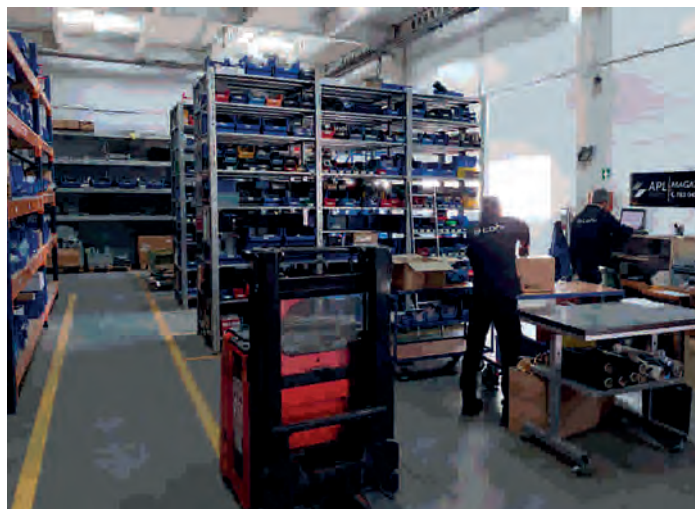
☎ +48 785 816 222
✉ andrzej.sluka@apl-service.pl

Лукаш Кондратюк

Координатор з маркетингу та продажу

☎ +48 785 504 111
✉ lukasz.kondraciuk@apl-service.pl

Наш персонал вільно спілкується польською, англійською, французькою, українською, російською та білоруською мовами, що дозволяє швидко реалізовувати замовлення.



Запчастини та оснащення для причепів LOHR



Як офіційний і ексклюзивний дистриб'ютор запасних частин до причепів-автовозів марки LOHR на території Польщі і України, ми забезпечуємо нашим клієнтам безперервне і комплексне виконання замовлень, технічну допомогу, а так само підтримку клієнтів в області товарів марки LOHR. До кожного клієнта ми підходимо індивідуально і з великою прихильністю.

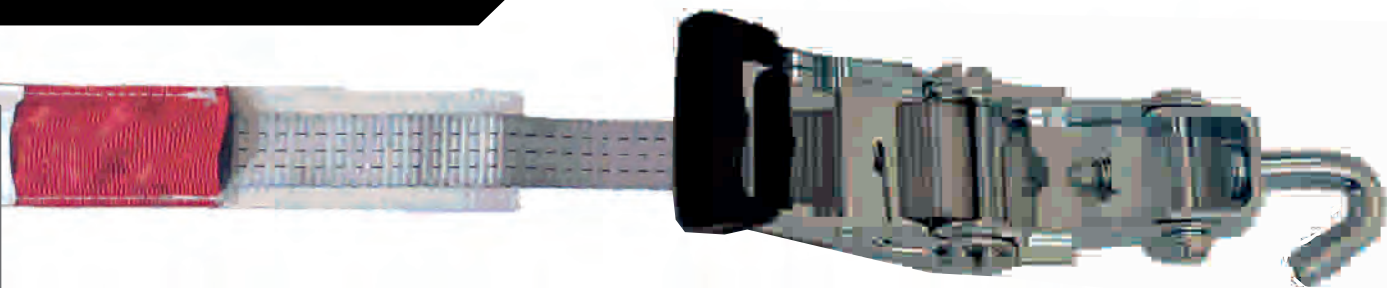
У нашій пропозиції знаходяться більше 9000 найменувань запасних частин. Наявні запасні частини ми висилаємо з нашого складу, розташованого в Хорощі, інші запчастини ми можемо доставити зі складу LOHR Service у Франції. Завдяки доступу до декодера VIN

і каталогам запчастин, ми надаємо допомогу у виборі необхідних запчастин.

Купуючи запчастини у офіційного дистриб'ютора:

- ✓ Ви отримуєте 100% оригінальні і високоякісні запчастини
- ✓ Ви отримуєте впевненість у правильному виборі деталей за допомогою кваліфікованого персоналу
- ✓ Ви можете бути впевнені, що Ваше замовлення буде реалізовано з максимальною старанністю і без зайвих затримок.





Відповідно до стандартів: VDI 2700

EN 12195-2

Транспортні ремені 35/50 мм. з рукавом 1300 мм. VDI 2700

LOHR made by **SpanSet**[®]

Ширина 35 мм.

Nr kat.: F00563995

Ширина 50 мм.

Nr kat.: F00563996

Довжина ременя 2,8 м.

Ширина 35 мм.

Розтяжність < 4 %

STF: 330 daN

LC: 1500 daN

ETA: Мінімум 0,5

Довжина рукава: 1000 мм.

Довжина подовження рукава: 150 мм. +150 мм.

Ручка з пластиковим покриттям

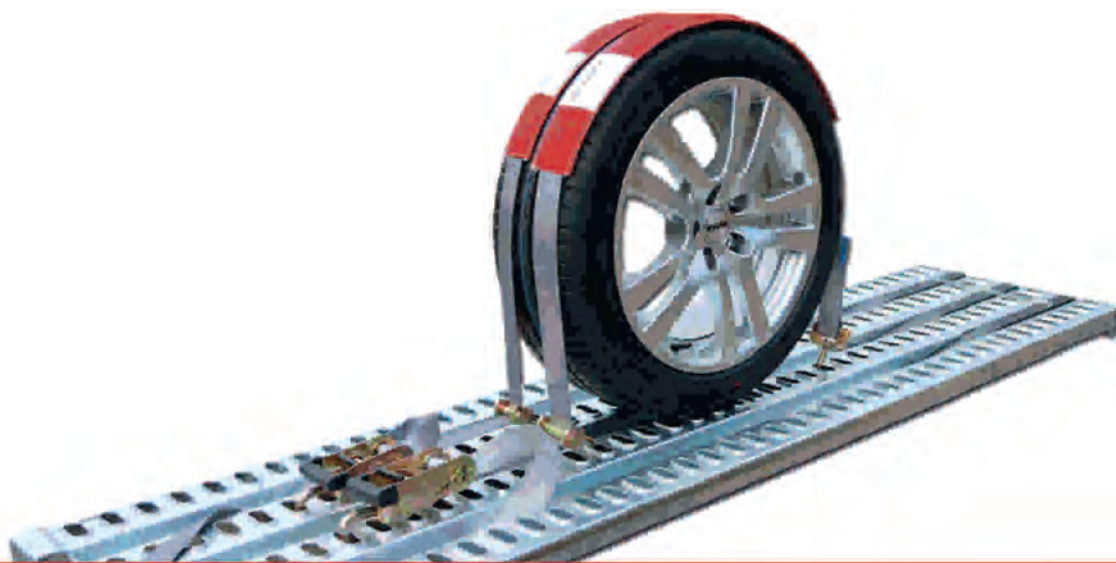
Подвійний захист

Кількість	Ціна нетто	
	35 mm	50 mm
+250	14,00 €	18,95 €
100-249	14,50 €	19,95 €
50 - 99	15,75 €	20,95 €
01 - 49	16,95 €	22,95 €



ціни нетто в євро згідно з прайс-листом від 28.03.2025





Транспортні ремені для вантажівок з рукавом 200 см. VDI 2700-2

Ширина 50 мм.

Nr kat: F00567867

LOHR made by **SpanSet®**



Ручка з пластиковим покриттям

Ручка з подвійним захистом

Номінальна сила натягу
STF: 500 daN

Довжина ременя 5,00 м

Розтяжність < 4 %

Кількість	Ціна нетто*
+100	26,3 €
50 - 99	27,85 €
01 - 49	29,85 €

ціни нетто в євро згідно з прайс-листом від 28.03.2025

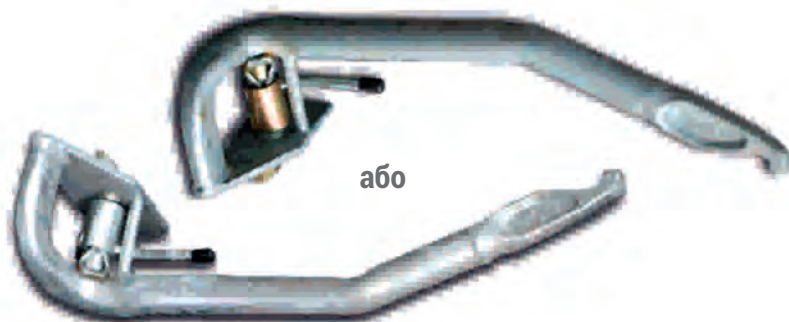




Башмак транспортний

Nr kat.: F00226693

(лівий)



Nr kat.: F00226694

(правий)

Nr kat.: F00519574



Ilość
Quantity

+100

50 - 99

20 - 49

10 - 19

01 - 09

Cena netto
excl. VAT

22,50 €

23,52 €

24,18 €

25,62 €

28,11 €

Ilość
Quantity

+100

50 - 99

20 - 49

10 - 19

01 - 09

Cena netto
excl. VAT

24,83 €

25,56 €

26,73 €

28,99 €

33,20 €

ціни нетто в євро згідно з прайс-листом від 28.03.2025





ОСНАЦЕННЯ

Лінійка для вимірювання висоти

Nr kat.: A09130271



Кількість	Ціна нетто	
+50	87,50 €	79,95 €
20 - 49	105,00 €	95,95 €
10 - 19	112,50 €	103,50 €
1 - 09	119,50 €	109,95 €

ціни нетто в євро згідно з прайс-листом від 28.03.2025





Амортизатори

LOHR made by 

Nr kat.: A06031119

Ціна нетто: **99,67 €***

Цінова категорія: C



IHR, EHR 100 2/3/4, TALE

Nr kat.: A06031115

Ціна нетто: **109,06 €***

Цінова категорія: C



EHR 300, CHR

Nr kat.: A06031114

Ціна нетто: **124,98 €***

Цінова категорія: C



EHR 100 E, MHR, EHR 200

ціни нетто в євро згідно з прайс-листом від 28.03.2025





КОМПЛЕКТ ПОДУШКИ 100E-3
Z00400001

Ціна нетто:
170,99 € / D



ПОДУШКА ПІДВІСКИ EHR200/300
A06031107

Ціна нетто:
230,25 € / C



КОМПЛЕКТ АМОРТИЗАТОРІВ 100E-3
Z00400003

Ціна нетто:
373,72 € / D



КОМПЛЕКТ АМОРТИЗАТОРІВ EHR200
Z00400004

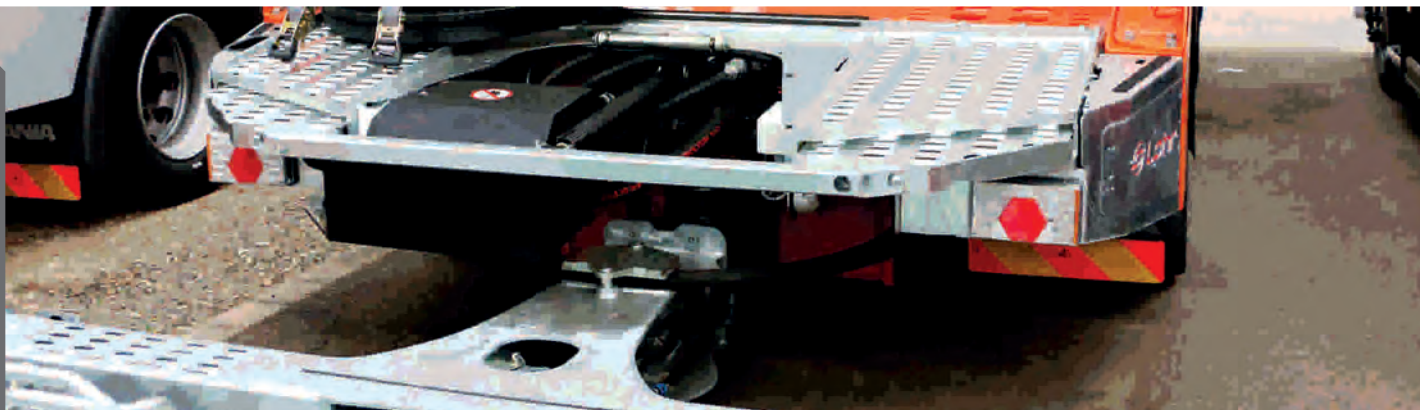
Ціна нетто:
509,63 € / D

© LOHR Service - 07/2021 - D00018126A / Photos non contractuelles, Non contractual photos, Alle Angaben ohne Gewähr / RCS STRASBOURG 378687438 -

ПІДВІСКА

ціни нетто в євро згідно з прайс-листом від 28.03.2025





Диск стабілізатора

Диск стабілізатора

Ціна нетто: **822,68 €***

Цінова категорія: C

REF : F00232740



ціни нетто в євро згідно з прайс-листом від 28.03.2025





Гідравлічні фільтри

Nr kat.: A07091315

Змінний фільтр 5µm

Ціна нетто: **48,08 €***

Цінова категорія: C



Nr kat.:000000050668

Змінний фільтр 10µm

Ціна нетто: **44,23 €***

Цінова категорія: C



Nr kat.: A07091383

Фільтр гідравлічний в зборі 350B 10µm

Ціна нетто: **172,04 €***

Цінова категорія: C



ціни нетто в євро згідно з прайс-листом від 28.03.2025





ПОВОРОТНИЙ МАСЛЯНИЙ ФІЛЬТР
000000162691

Ціна нетто:
162,50 € / C



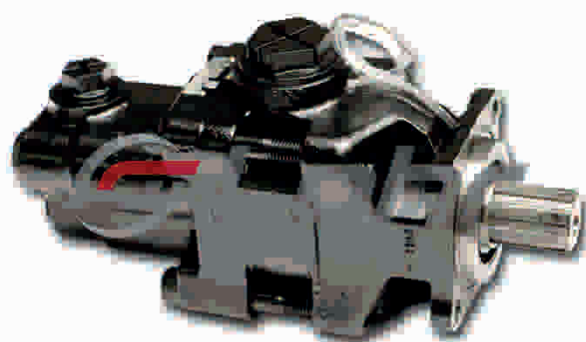
КАРТРИДЖ ПОВОРОТНОГО ФІЛЬТРА
A07110805

Ціна нетто:
36,51 € / A



ОГЛЯДОВЕ СКЛО РІВНЯ МАСЛА (НОВИЙ ТИП)
A07110806

Ціна нетто:
28,15 € / A



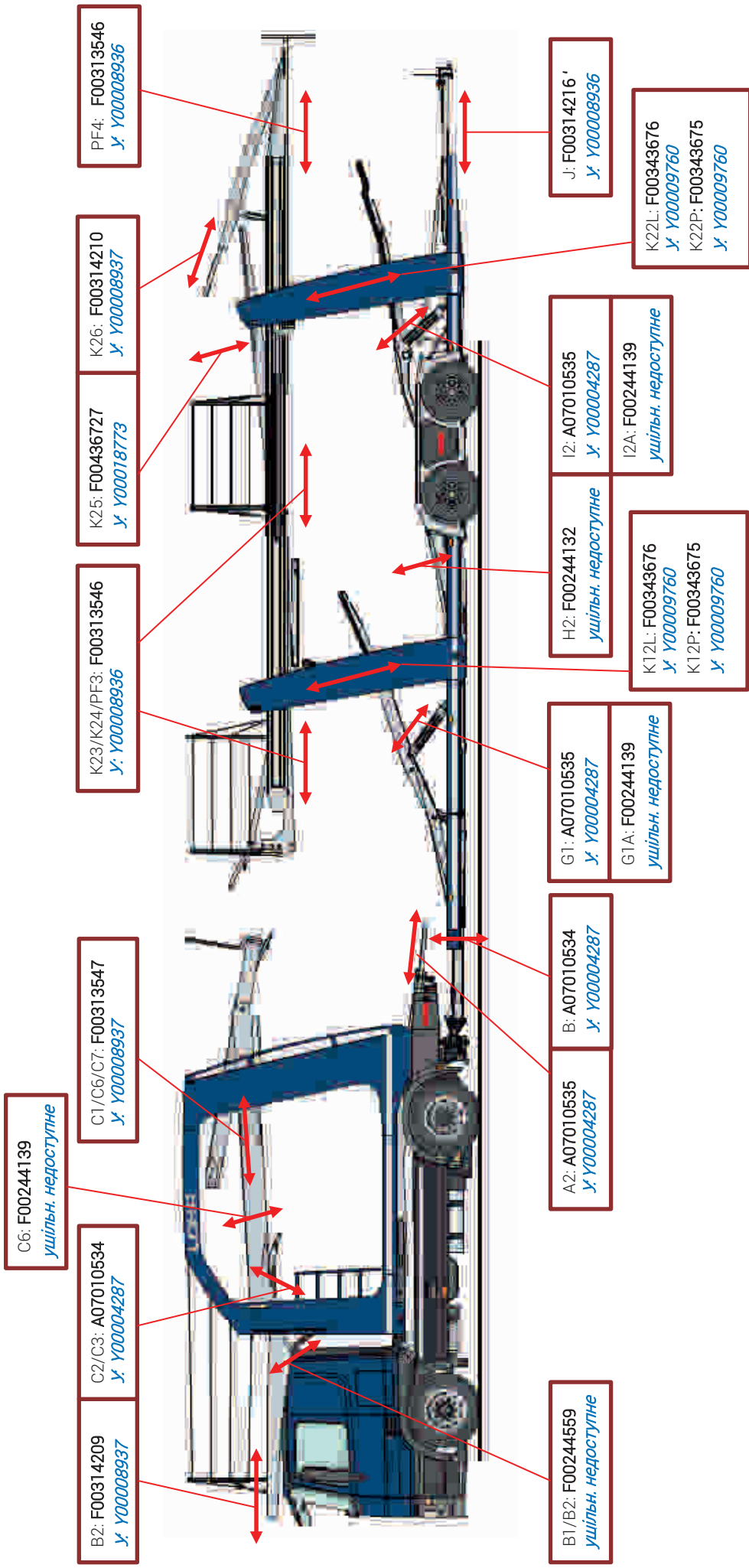
ГІДРАВЛІЧНА ПОМПА 40 ССМ
A07030341

Ціна нетто:
775,63 € / C

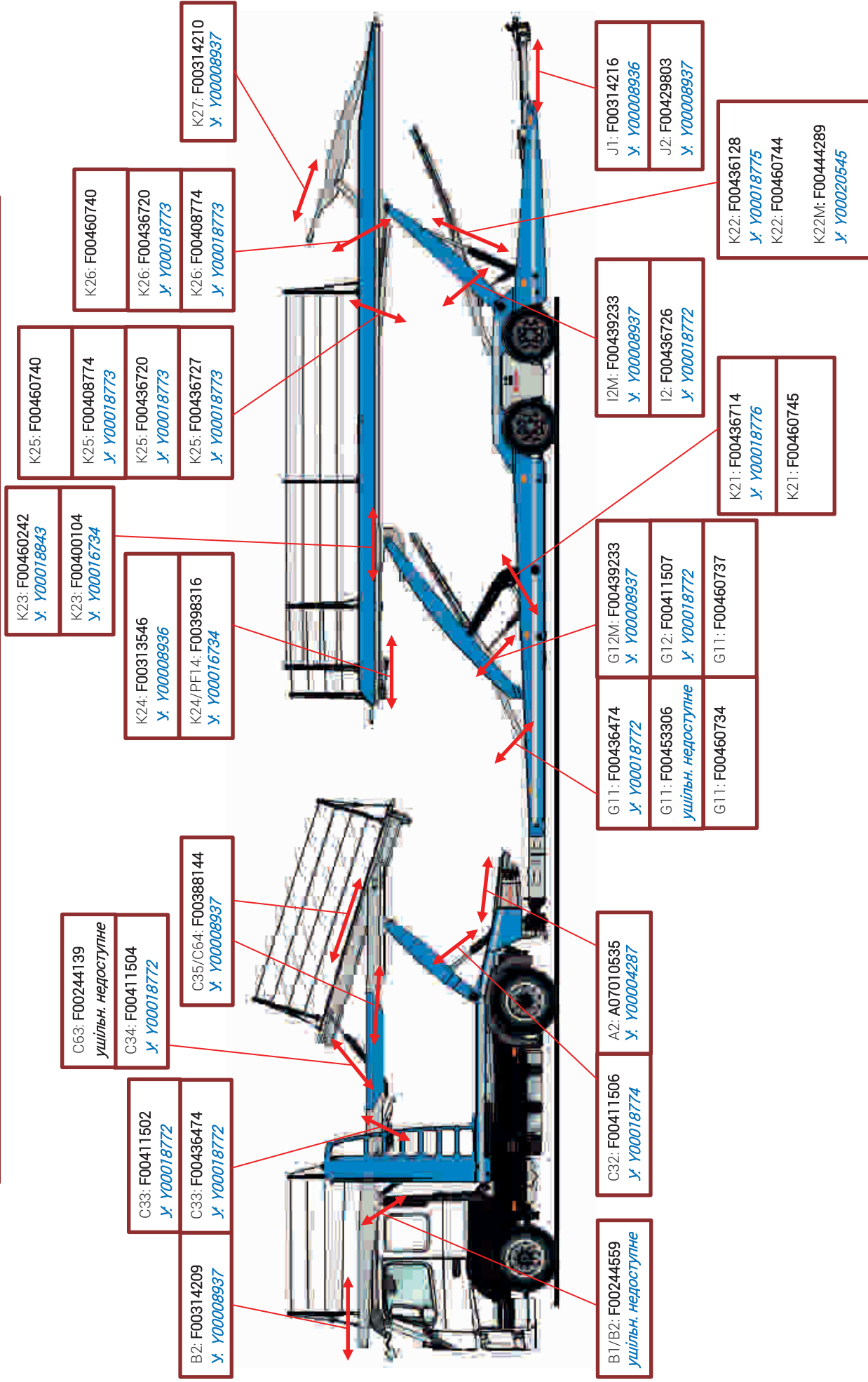
ціни нетто в євро згідно з прайс-листом від 28.03.2025



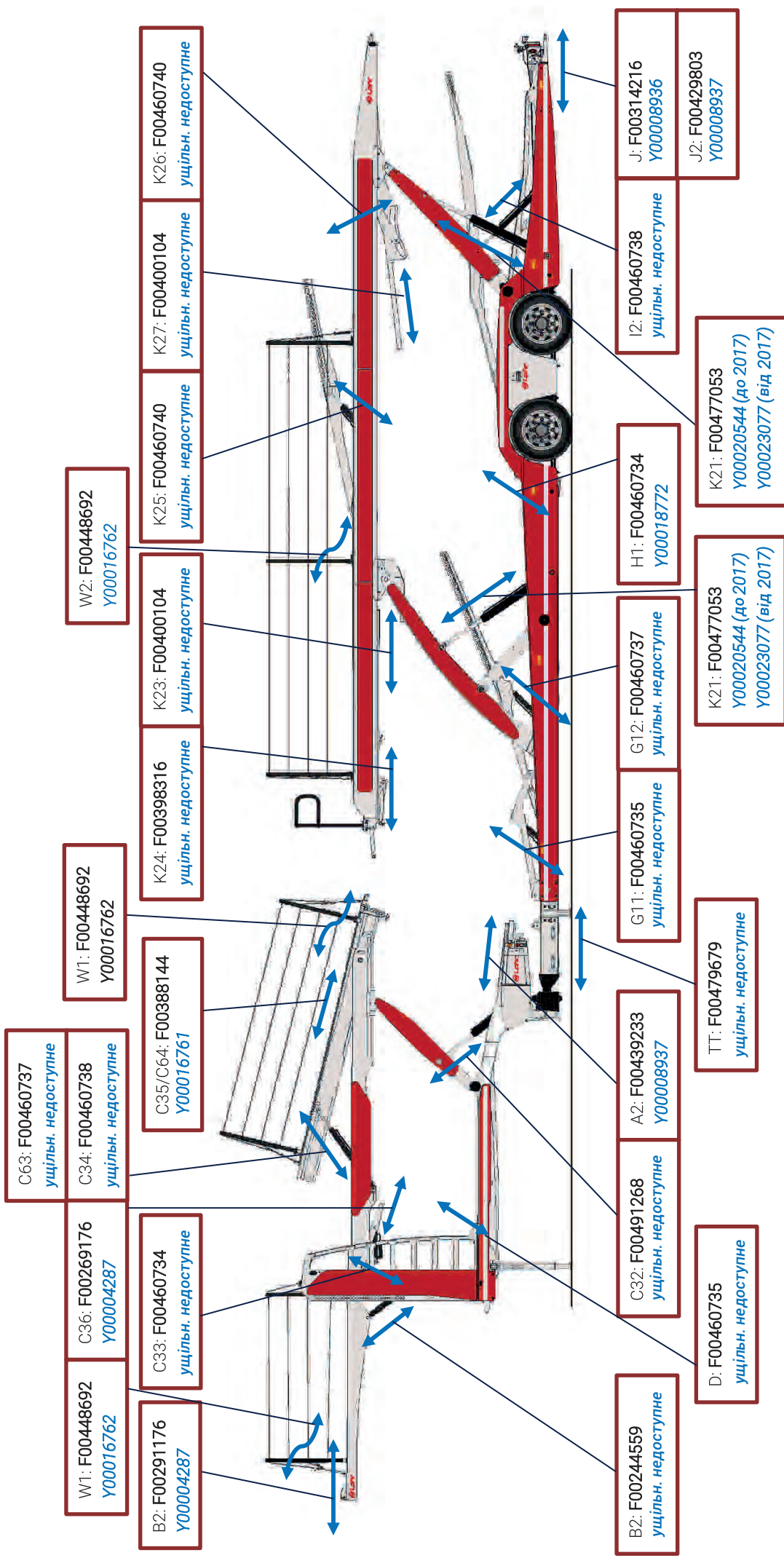
ГІДРОЦИЛІНДРИ ДО EUROLOHR 100 E-3 ТА КОМПЛЕКТИ УЩІЛЬНЕНЬ

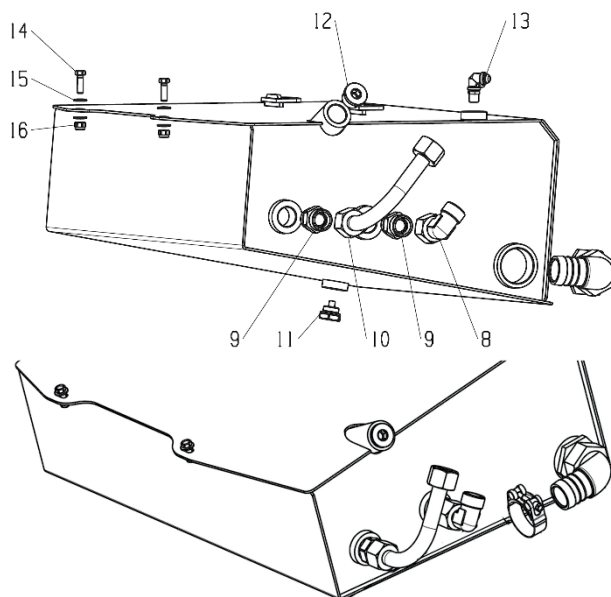


ГІДРОЦИЛІНДРИ ДО EUROLOHR 200 ТА КОМПЛЕКТИ УЩІЛЬНЕНЬ



EUROLOHR 200 WXS NEW ГІДРОЦИЛІНДРИ ТА КОМПЛЕКТИ УЩІЛЬНЕНЬ





РЕМКОМПЛЕКТ МАСЛЯНОГО БАКА
Z00600001

Ціна нетто:
685,15 € / D



РЕМКОМПЛЕКТ МАСЛЯНОГО БАКА З ФІЛЬТРОМ
F00538357

Ціна нетто:
783,32 € / A



НАСОС ЦЕНТРАЛІЗОВАНОГО ЗМАЩЕННЯ
A07140270

Ціна нетто:
740,33 € / C

ціни нетто в євро згідно з прайс-листом від 28.03.2025





ГІДРОМОТОР 160CC
A07120108

Ціна нетто:
280,49 € / C



ГІДРОМОТОР PARKER 211 CC
A07120205

Ціна нетто:
1112,60 € / C



КОМПЛЕКТ УЩІЛЬНЕНЬ
ГІДРОМОТОРА DANFOSS / WHITE
Y00005369 / Y00012110

Ціна нетто:
61,35 € / 67,45 € / C



КОМПЛЕКТ УЩІЛЬНЕНЬ
ГІДРОМОТОРА PARKER
Y00005368 –

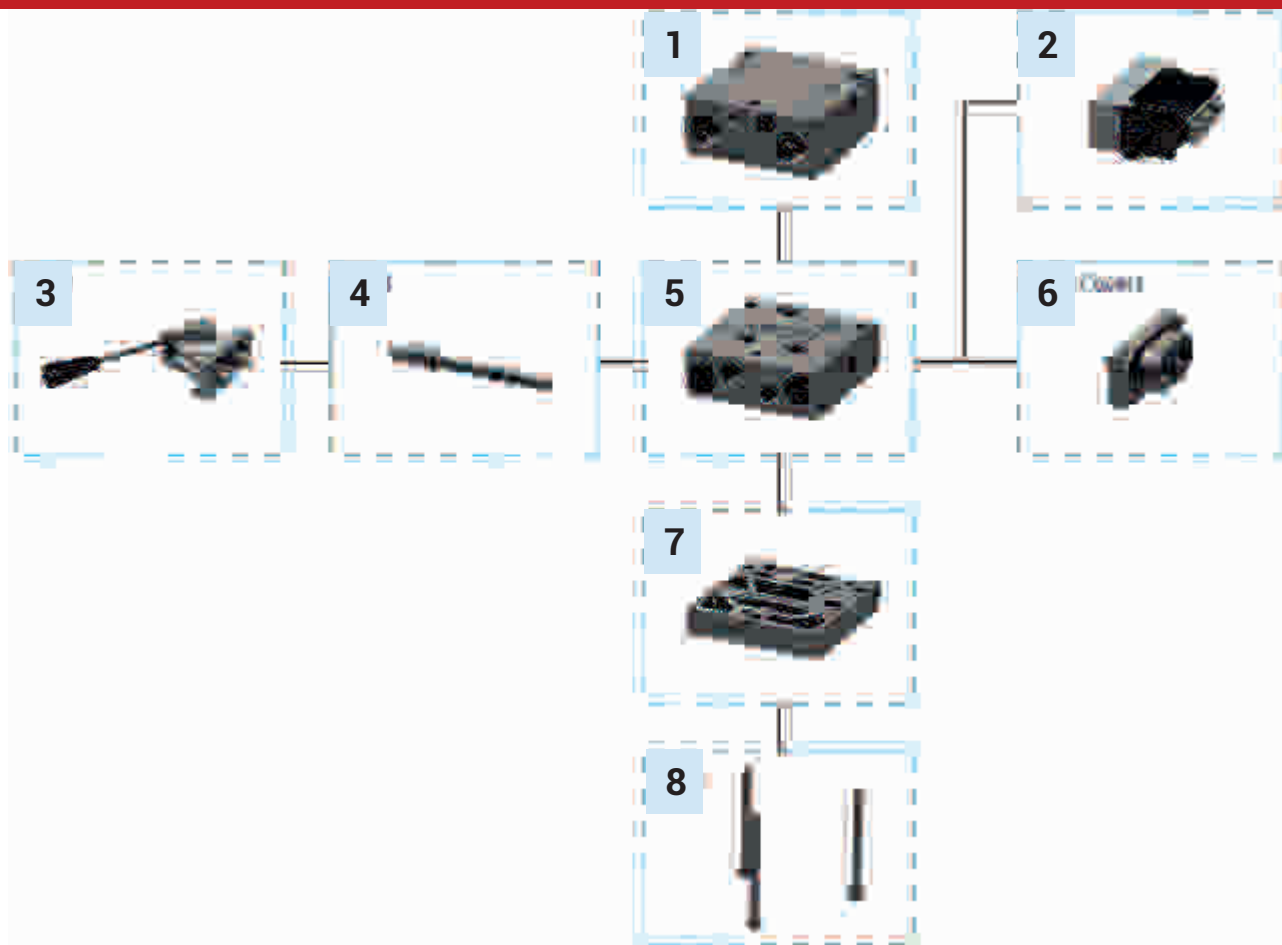
Ціна нетто:
40,99 € / C

ціни нетто в євро згідно з прайс-листом від 28.03.2025



ГІДРАВЛИЧНИЙ РОЗПОДІЛЬНИК DANFOSS PVG 16

ГІДРАВЛІЧНА СИСТЕМА



Зображені запчастини мають демонстраційний характер.

Підбір необхідних елементів розподільника здійснюється на підставі VIN номера причепа.



1



2

МОДУЛЬ ЖИВЛЕННЯ ВІДКРИТИЙ
Y00006813

Ціна нетто:
116,24 € / C

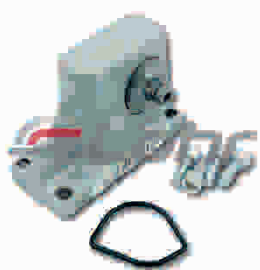
КОТУШКА РОЗПОДІЛЬНИКА PVEO 16
000000036190

Ціна нетто:
163,37 € / C

ціни нетто в євро згідно з прайс-листом від 28.03.2025



ГІДРАВЛІЧНИЙ РОЗПОДІЛЬНИК DANFOSS PVG 16



3



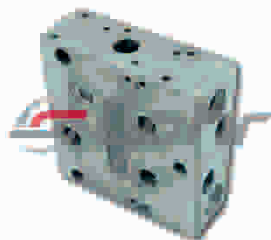
4

ПЕРЕДНЯ КРИШКА РОЗПОДІЛЬНИКА
000000036189

Ціна нетто:
30,92 € / C

ВІДКРИТИЙ ПОВЗУН 40 Л/ МІН.
000000036201

Ціна нетто:
25,20 € / C



5



6

МОДУЛЬ РОЗПОДІЛЬНИКА PVG 16
000000036192

Ціна нетто:
90,56 € / C

ЗАДНЯ КРИШКА РОЗПОДІЛЬНИКА
000000036188

Ціна нетто:
16,57 € / C



7



8

ЗАКРИВАЮЧИЙ МОДУЛЬ
РОЗПОДІЛЬНИКА + LX
F00436879

Ціна нетто:
77,98 € / C

КОМПЛЕКТ ГВІНТІВ 5-МОДУЛЬНИЙ
000000036206

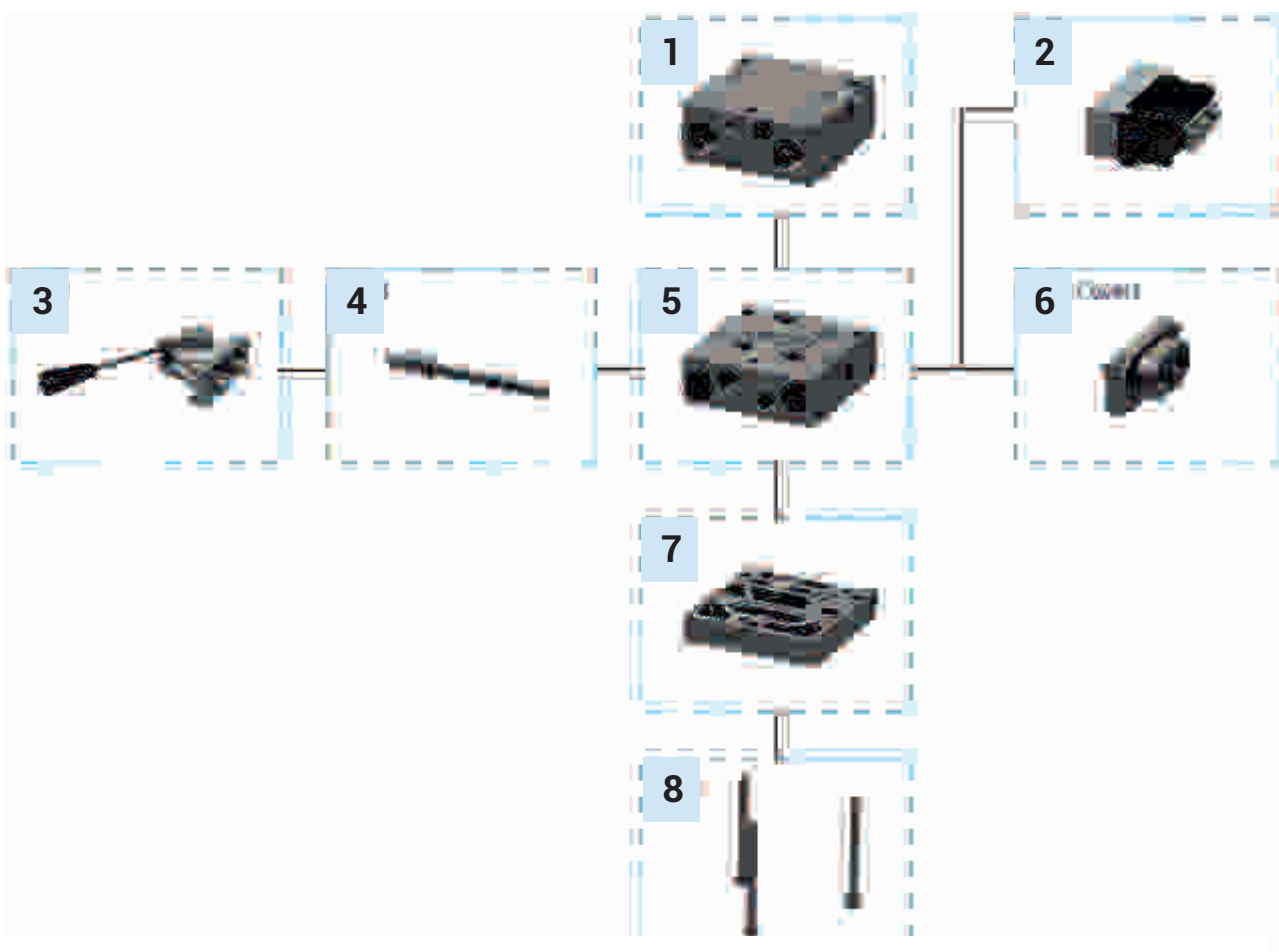
Ціна нетто:
32,16 € / C

ціни нетто в євро згідно з прайс-листом від 28.03.2025



ГІДРАВЛИЧНИЙ РОЗПОДІЛЬНИК DANFOSS PVG 32

ГІДРАВЛИЧНА СИСТЕМА



Зображені запчастини мають демонстраційний характер.

Підбір необхідних елементів розподільника здійснюється на підставі VIN номера причепа



1

2



МОДУЛЬ ЖИВЛЕННЯ ВІДКРИТИЙ
Y00006813

Ціна нетто:
116,24 € / C

КОТУШКА РОЗПОДІЛЬНИКА PVEO-R 32
A07040835

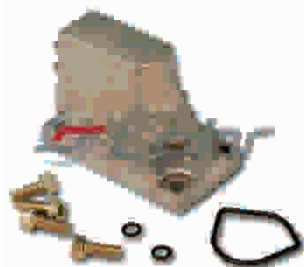
Ціна нетто:
323,40 € / C

ціни нетто в євро згідно з прайс-листом від 28.03.2025



ГІДРАВЛІЧНИЙ РОЗПОДІЛЬНИК DANFOSS PVG 32

ГІДРАВЛІЧНА СИСТЕМА



3

ПЕРЕДНЯ КРИШКА РОЗПОДІЛЬНИКА
Y00006599

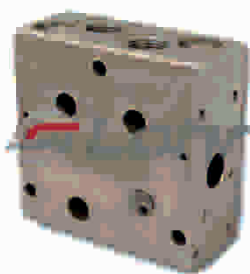
Ціна нетто:
73,96 € / C



4

ВІДКРИТИЙ ПОВЗУН 40 Л/ МІН.
A07040831

Ціна нетто:
33,06 € / C



5

МОДУЛЬ РОЗПОДІЛЬНИКА 157B6030
A07040822

Ціна нетто:
121,64 / C



6

ЗАДНЯ КРИШКА РОЗПОДІЛЬНИКА
Y00006808

Ціна нетто:
21,78 € / C



7

ЗАКРИВАЮЧИЙ МОДУЛЬ
РОЗПОДІЛЬНИКА + LX
F00436879

Ціна нетто:
77,98 € / C



8

КОМПЛЕКТ ГВІНТІВ 5-МОДУЛЬНИЙ
Y00006821

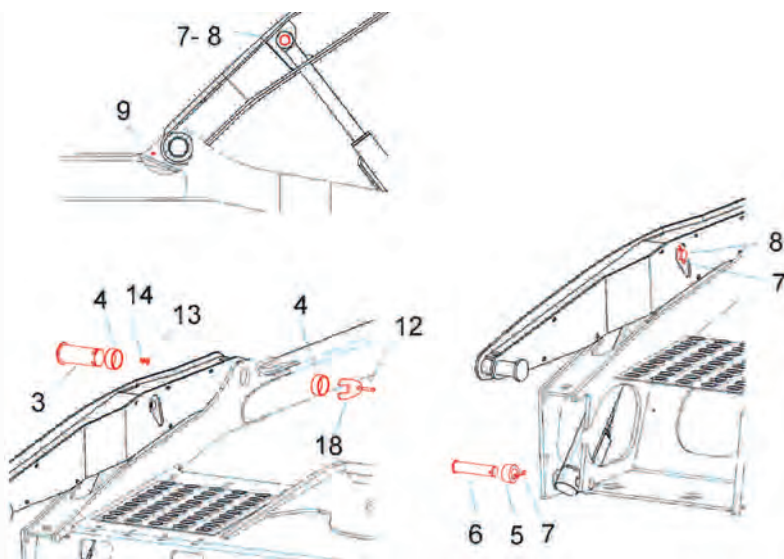
Ціна нетто:
83,95 € / C

ціни нетто в євро згідно з прайс-листом від 28.03.2025



**РЕМКОМПЛЕКТИ ПІДЙОМНИХ ПРИБОРІВ ПРИЧЕПІВ
EUROLOHR 200 WXS ТА EUROLOHR 300 WXS**





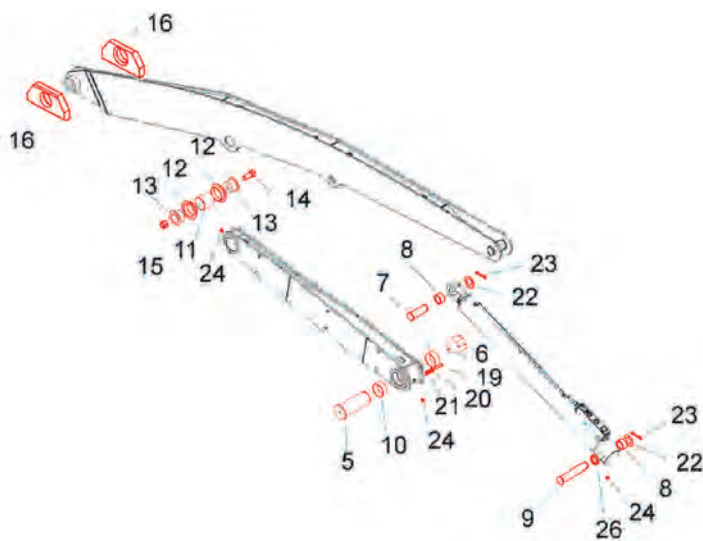
ПІДЙОМНІ ПРИБОРИ

РЕМКОМПЛЕКТ ПІДЙОМНОГО ПРИБОРОУ "W" (ТИЛ УСТАНОВКИ)

Z00300024

Ціна нетто:

857,20 € / D



РЕМКОМПЛЕКТ ПІДЙОМНОГО ПРИБОРОУ "S" (ПЕРЕД ПРИЧЕПА)

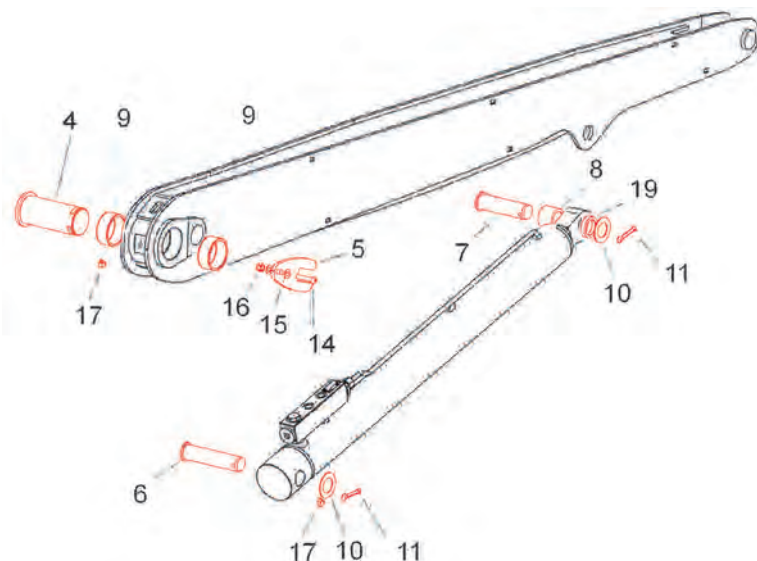
Z00300027

Ціна нетто:

1 502,17 € / D

ціни нетто в євро згідно з прайс-листом від 28.03.2025



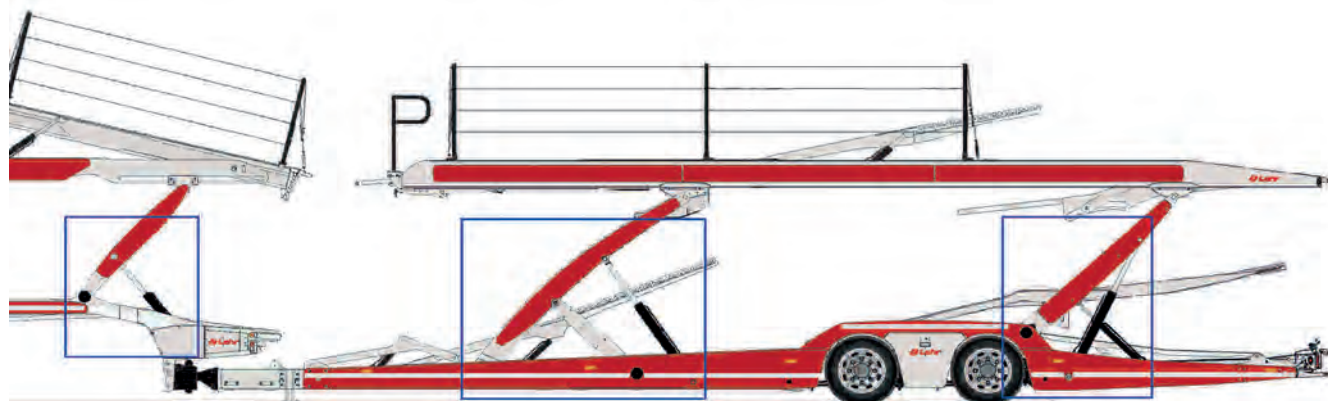


РЕМКОМПЛЕКТ ПІДЙОМНОГО ПРИБОРУ "РВ" (ТИЛ ПРИЧЕПА)

Z00300030

Ціна нетто:

1 149,84 € / D



Ми підбираємо ремкомплекти для всіх типів підйомних пристроїв на основі VIN-номера причепа.

Повний асортимент комплектів для ремонту підйомних пристроїв можна завантажити з нашого сайту:

<https://apl-service.pl/materialy-do-pobrania/>

ціни нетто в євро згідно з прайс-листом від 28.03.2025



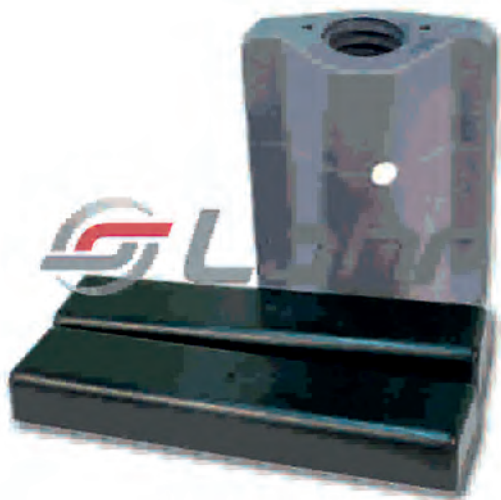


Ремкомплекти запчастин LOHR



ціни нетто в євро згідно з прайс-листом від 28.03.2025





КОМПЛЕКТ МАТКОВОЇ ГАЙКИ ПІДЙОМУ

Y00017696

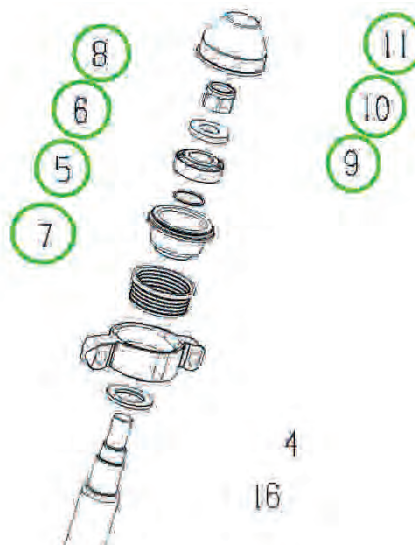
Ціна нетто:
79,25 € / D



КОМПЛЕКТ МАЛОЇ ГАЙКИ ПІДЙОМУ

Y00017698

Ціна нетто:
63,05 € / D



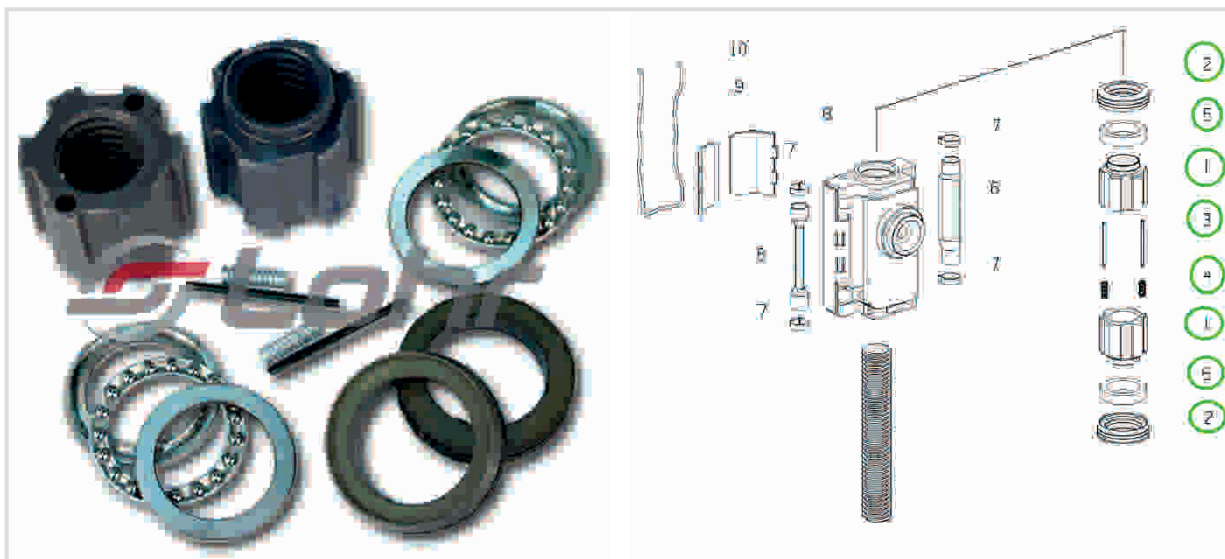
КОМПЛЕКТ СПОРЯДЖЕННЯ ПІДЙОМНОГО ГВИНТА

Y00017697 – D

Ціна нетто:
59,52 € / D

ціни нетто в євро згідно з прайс-листом від 28.03.2025





РЕМКОМПЛЕКТ РОТОБЛОКА

Y00017691 – D

Ціна нетто:

320,04 € / D

СИСТЕМА ПІДЙОМУ



РЕМКОМПЛЕКТ ЗАМКА РОТОБЛОКА

Z00300010 – D

Ціна нетто:

101,26 € / D

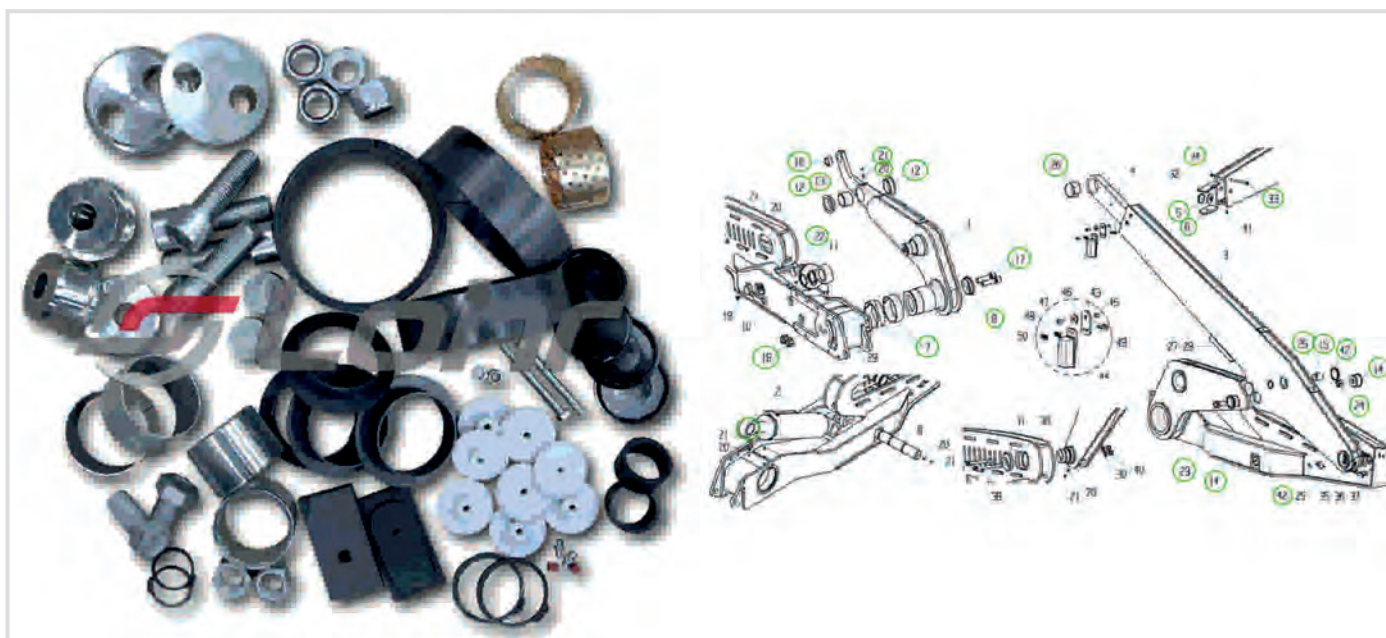
ціни нетто в євро згідно з прайс-листом від 28.03.2025





КОМПЛЕКТ КОРПУСУ ВТУЛКИ ГВИНТА ПРИЧЕПА EHR100-2 EHR100-3
Z00300011 – D

Ціна нетто:
350,90 € / D

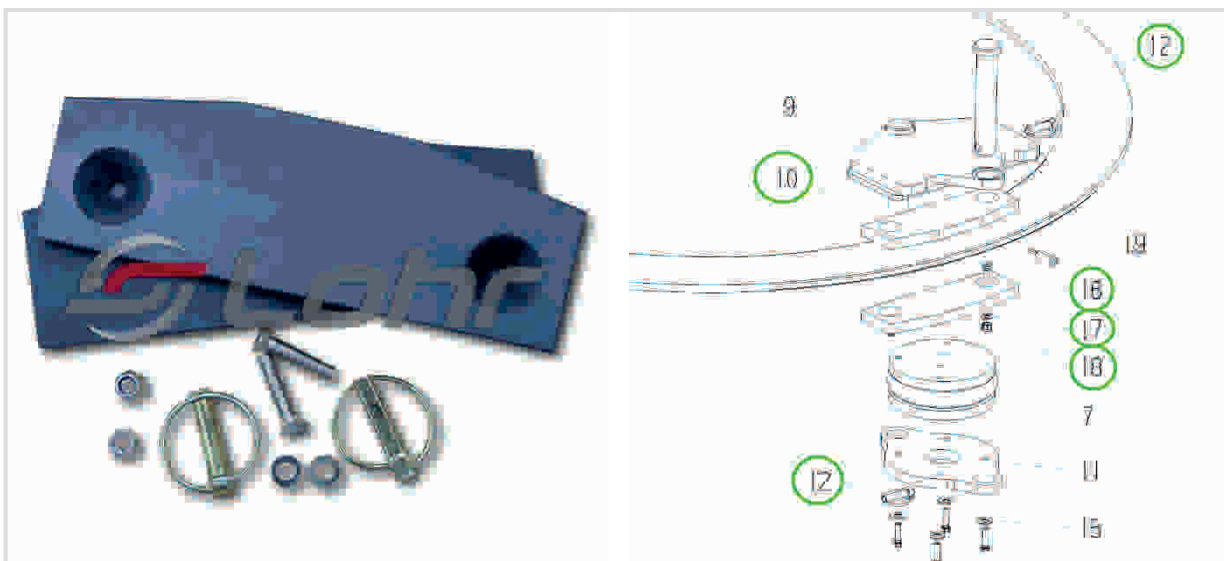


РЕМКОМПЛЕКТ СТІЙКИ ПІДЙОМНИКА ST EHR 100-3
Y00021000 – A

Ціна нетто:
840,09 € / A

ціни нетто в євро згідно з прайс-листом від 28.03.2025





РЕМКОМПЛЕКТ ПЛАСТИН СТАБІЛІЗАТОРА

Y00017699 – D

Ціна нетто:

39,19 € / D

ХОДОВА ЧАСТИНА І ЗЧІПКА



РЕМКОМПЛЕКТ ПЛАСТИН СТАБІЛІЗАТОРА EHR WXS NEW

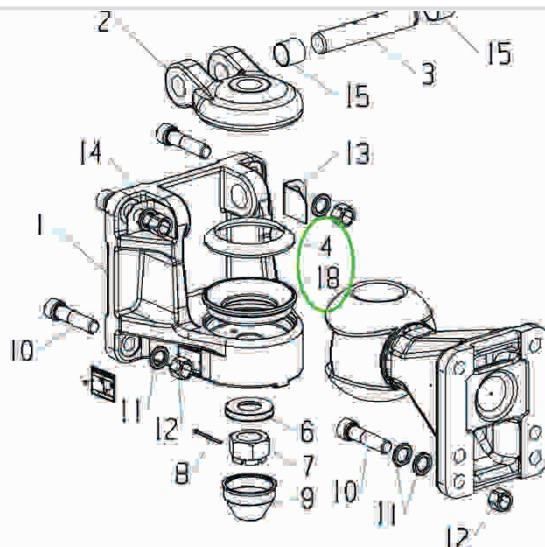
Z00500002 – D

Ціна нетто:

53,45 € / D

ціни нетто в євро згідно з прайс-листом від 28.03.2025



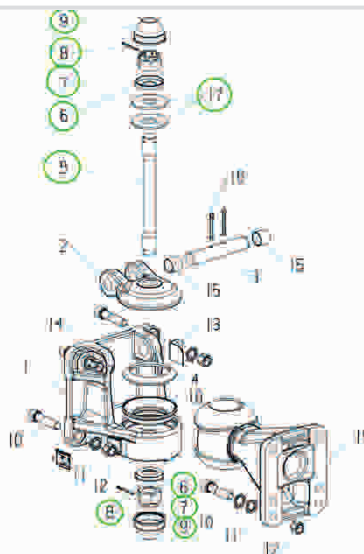


РЕМКОМПЛЕКТ КІЛЕЦЬ ЗЧІПНОГО ПРИСТРОЮ

Z00500001 – D

Ціна нетто:

71,71 € / D



РЕМКОМПЛЕКТ ПАЛЬЦЯ ЗЧІПНОГО ПРИСТРОЮ EHR100E-3 EHR200

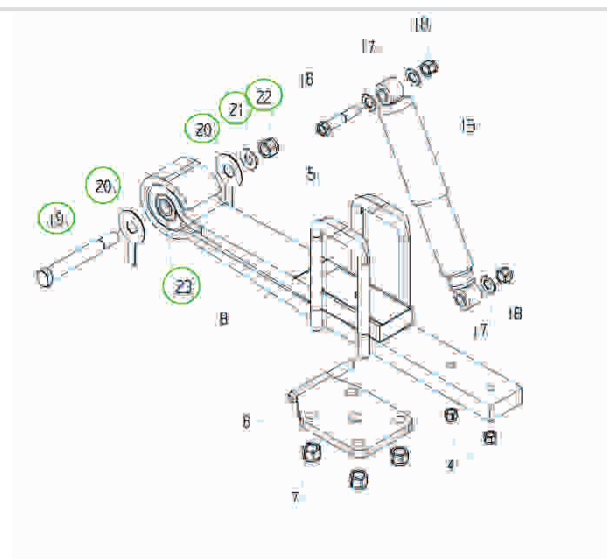
Y00017701 – D

Ціна нетто:

190,38 € / D

ціни нетто в євро згідно з прайс-листом від 28.03.2025



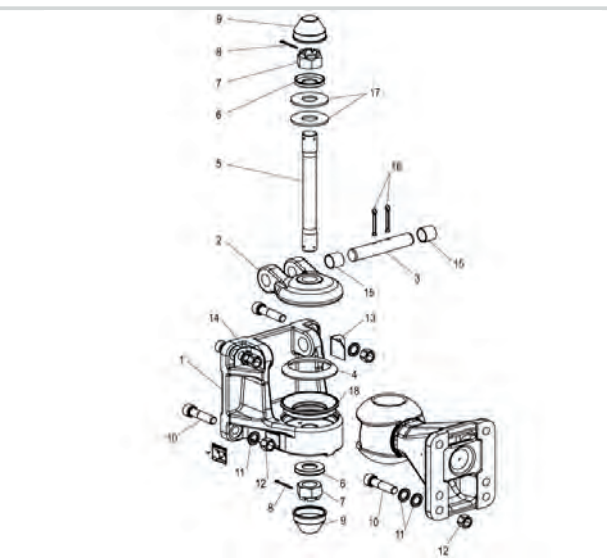


**КОМПЛЕКТ ВТУЛКИ РЕСОРИ
EHR100E-3 EHR200**

Y00017703

Ціна нетто:
131,04 € / D

ХОДОВА ЧАСТИНА І ЗЧІПКА



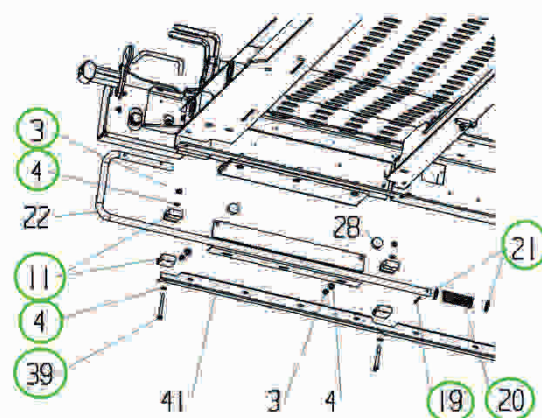
ЗЧІПНИЙ ПРИСТРІЙ ТА 2050

F00336972

Ціна нетто:
3 281,05 € / D

ціни нетто в євро згідно з прайс-листом від 28.03.2025





КОМПЛЕКТ КРОНШТЕЙНА ЛІХТАРЯ

Y00017694 – D

Ціна нетто:

39,23 € / D



КОМПЛЕКТ КРІПЛЕННЯ ФІКСАТОРА ОПОРНОЇ БАЛКИ

Y00017692 - D

Ціна нетто:

55,04 € / D



РЕМКОМПЛЕКТ ВІДКИДНОГО ТРАПА

Y00017695 - D

Ціна нетто:

118,85 € / D

ціни нетто в євро згідно з прайс-листом від 28.03.2025





ПУЛЬТ КЕРУВАННЯ 7-Х ФУНКЦ.
F00550365

Ціна нетто:
1 648,76 € / C



КОРОБКА РОЗПОДІЛЬЧА BO
F00532146

Ціна нетто:
212,09 € / C

ЕЛЕКТРИКА



ПУЛЬТ КЕРУВАННЯ START-STOP
F00310127

Ціна нетто:
418,33 € / C



**ПУЛЬТ КЕРУВАННЯ 4-Х
ФУНКЦ. K23-K26**
A04070314

Ціна нетто:
545,37 € / C

ціни нетто в євро згідно з прайс-листом від 28.03.2025

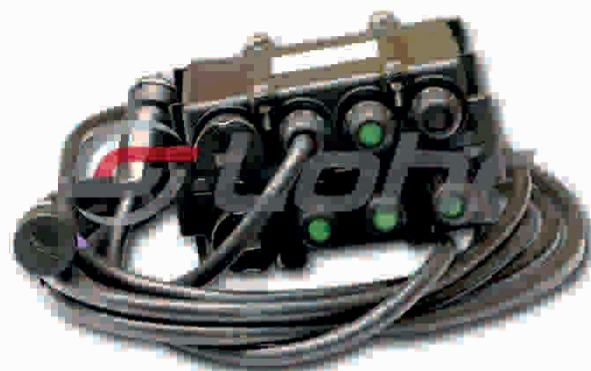




**БЛОК КЕРУВАННЯ ПЛАТФОРМОЮ
5-ФУНКЦ.**

F00289465 – C

Ціна нетто:
891,43 € / C



**БЛОК ЕЛЕКТРИЧНИЙ В2 ПРИЧЕПА
EHR100E-3 EHR200 300XS**

F00327191 – C

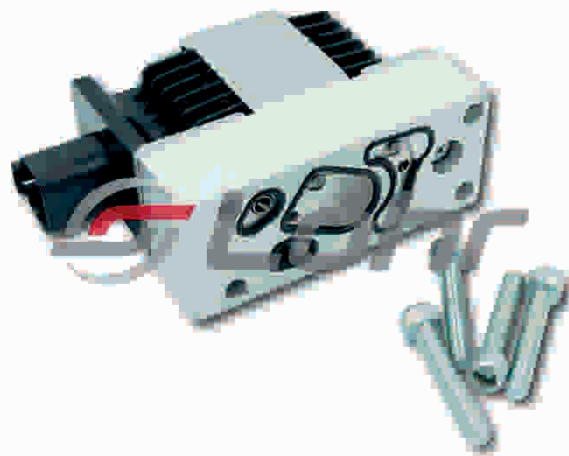
Ціна нетто:
289,81 € / C



**КЛАПАН ВИРІВНЮВАННЯ ПЛАТФОРМИ
EHR200, 300XS**

A07091375 – C

Ціна нетто:
186,20 € / C



**КОТУШКА ВЕРХНЬОГО РОЗПОДІЛЬНИКА
(PVG16) EHR200**

000000036190 – C

Ціна нетто:
163,37 € / C

ціни нетто в євро згідно з прайс-листом від 28.03.2025





ЛІХТАР LED III ПРИЧЕПА Л/П
A04011327/A04011328

Ціна нетто:
167,23 € / C



ЛІХТАР LED III УСТАНОВКИ Л/П
A04011329/A04011330

Ціна нетто:
256,12 € / C

ЕЛЕКТРИКА



КОМПЛЕКТ ЛІХТАРІВ LED III ПРИЧЕПА
Y00024902

Ціна нетто:
277,48 € / D



КОМПЛЕКТ ЛІХТАРІВ LED III УСТАНОВКИ
F00565458

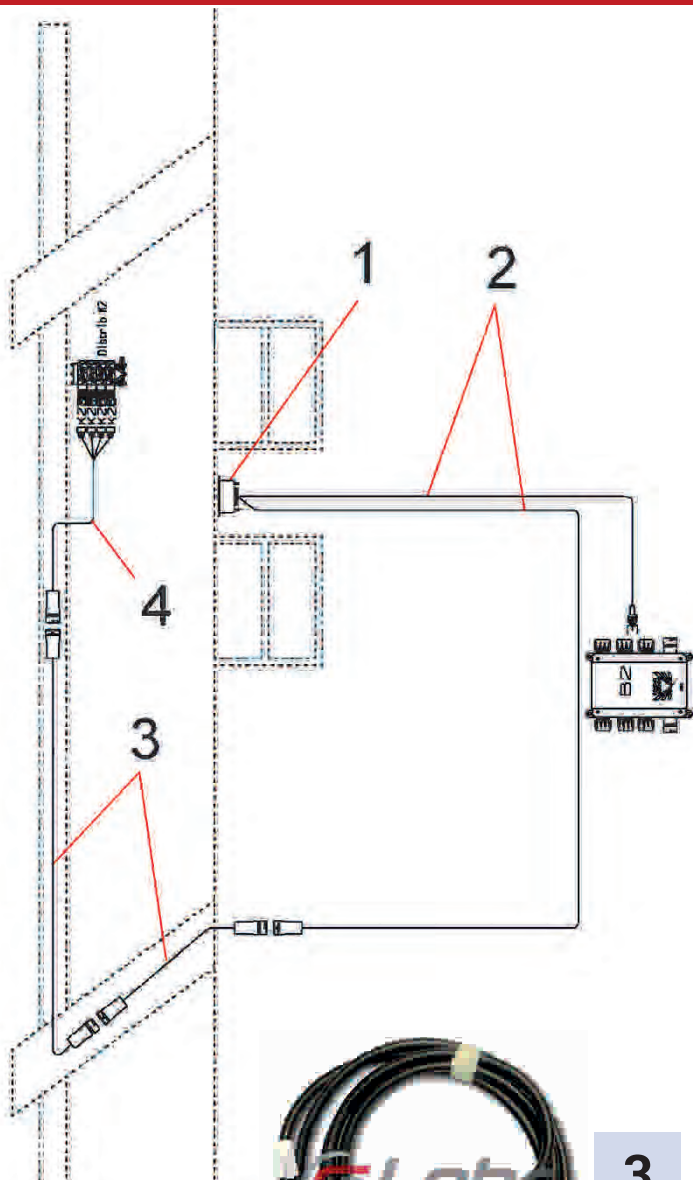
Ціна нетто:
662,06 € / D

Ціни нетто в євро згідно з прайс-листом від 28.03.2025



РОЗПОДІЛЬНИК K2 EUROLOHR 100E-3

ЕЛЕКТРИКА



1



ПУЛЬТ КЕРУВАННЯ 4-Х ФУНКЦ. K23-K26
A04070314

Ціна нетто:
545,37€ / C

2



КАБЕЛЬ НИЖНІЙ K2 ENR 100E-3
F00327045

Ціна нетто:
316,51 € / A

3



КАБЕЛЬ РОЗПОДІЛЬНИКА K2 ENR 100E-3
F00327072

Ціна нетто:
93,39 € / C

4



КАБЕЛЬ КОТУШОК РОСПОДІЛЬНИКА
K2 ENR 100E-3
F00327090

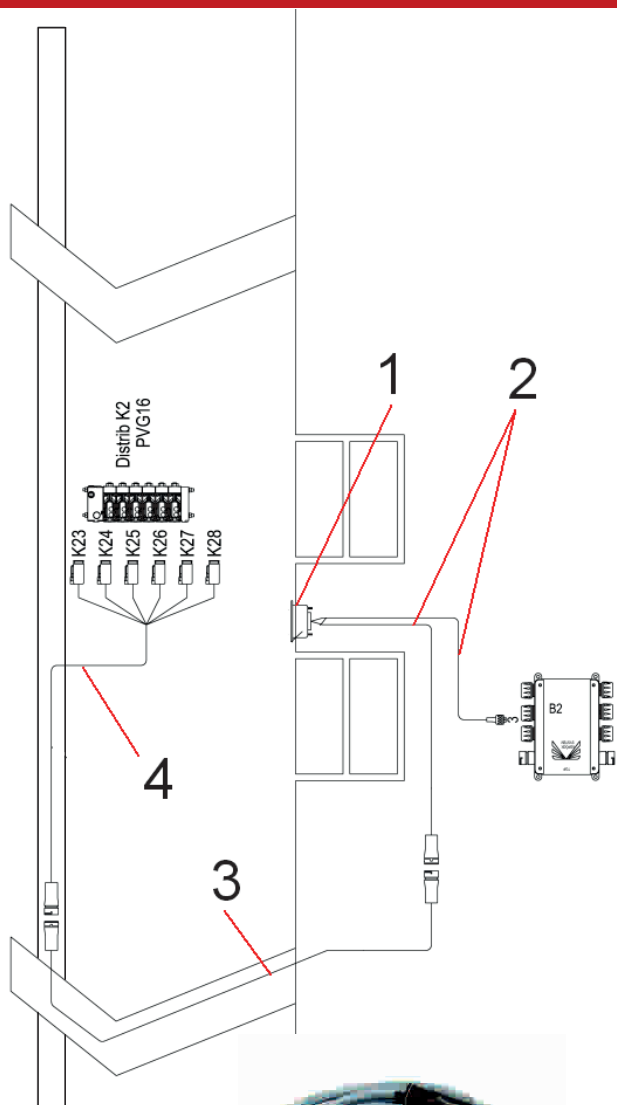
Ціна нетто:
102,06 € / A

Ціни нетто в євро згідно з прайс-листом від 28.03.2025



РОЗПОДІЛЬНИК K2 PVG16 EUROLOHR 200XS

ЕЛЕКТРИКА



1



ПУЛЬТ КЕРУВАННЯ 5-ФУНКЦ. K18-K22
F00289465

Ціна нетто:
891,43 € / C

2



КАБЕЛЬ K2 КОРОБКА РОЗПОДІЛЬЧА -ПУЛЬТ ENR 200

F00463560
Ціна нетто:
306,26 € / A

3



ПРОМІЖНИЙ КАБЕЛЬ K-2 ENR 200 L=5,1 М.
F00462989

Ціна нетто:
228,71 € / C

4



КАБЕЛЬ РОСПОДІЛЬНИКА PVG 16 K23-K28
F00458135

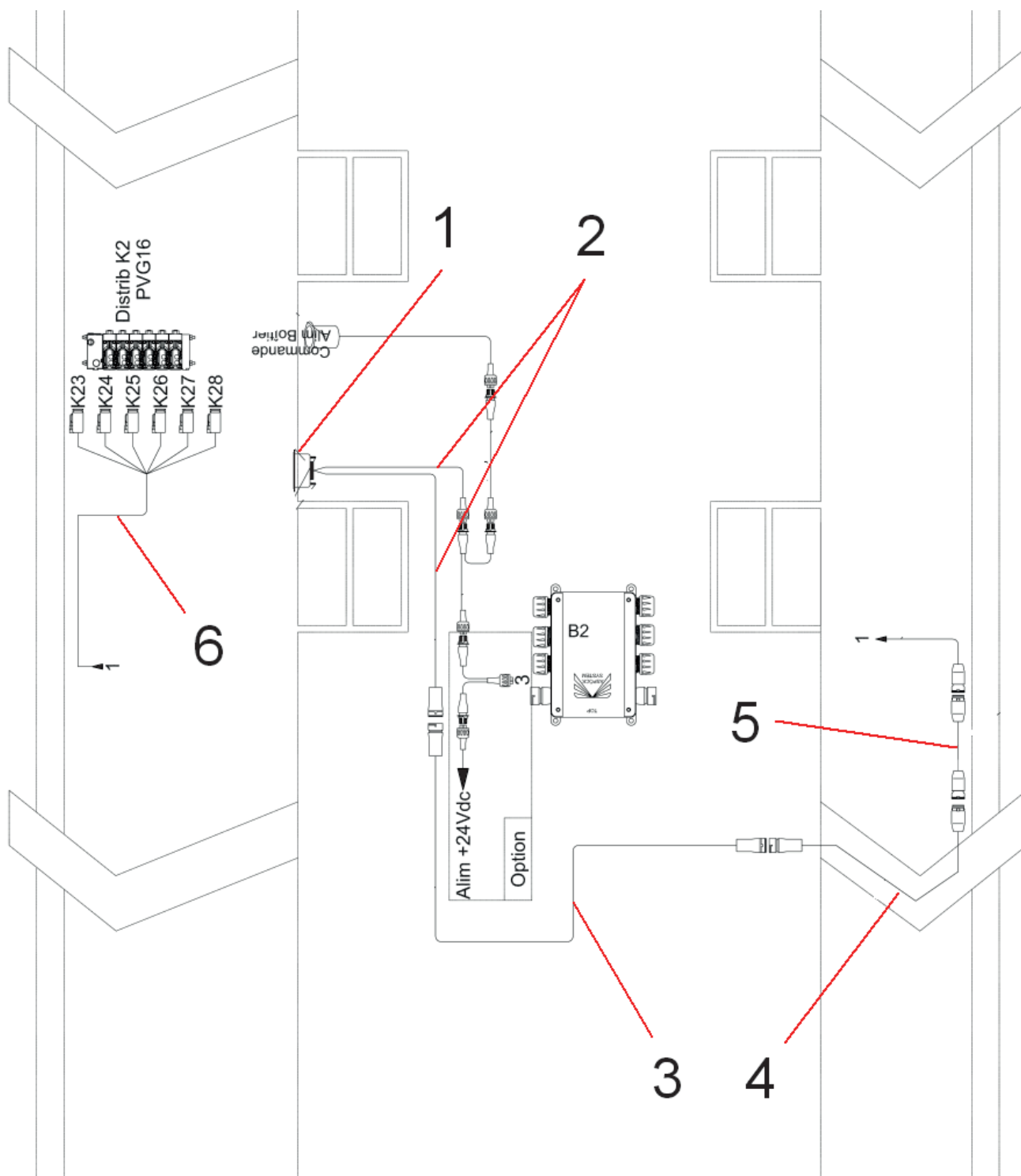
Ціна нетто:
283,33 € / C

ціни нетто в євро згідно з прайс-листом від 28.03.2025



РОЗПОДІЛЬНИК K2 EUROLOHR 200XS NEW

ЕЛЕКТРИКА



ціни нетто в євро згідно з прайс-листом від 28.03.2025



РОЗПОДІЛЬНИК K2 EUROLOHR 200XS NEW



1

ПУЛЬТ КЕРУВАННЯ 5-ФУНКЦ. K18-K22
F00289465

Ціна нетто:
891,43 € / C

2



ДЖГУТ ПРОВІДІВ ПУЛЬТА
K2 EHR 200 WXS NEW
F00507049

Ціна нетто:
376,15 € / A



3

ПРОМІЖНИЙ КАБЕЛЬ K-2 EHR 200 WXS NEW
F00507101

Ціна нетто:
239,32 € / C

4



ПРОМІЖНИЙ КАБЕЛЬ K-2 EHR 200 L=5,1 М.
F00462989

Ціна нетто:
228,71 € / C



5

ПРОМІЖНИЙ КАБЕЛЬ K-2 EHR 200 WXS NEW
F00504536

Ціна нетто:
245,53 € / A

6



КАБЕЛЬ РОСПОДІЛЬНИКА PVG 16 K23-K28
F00458135

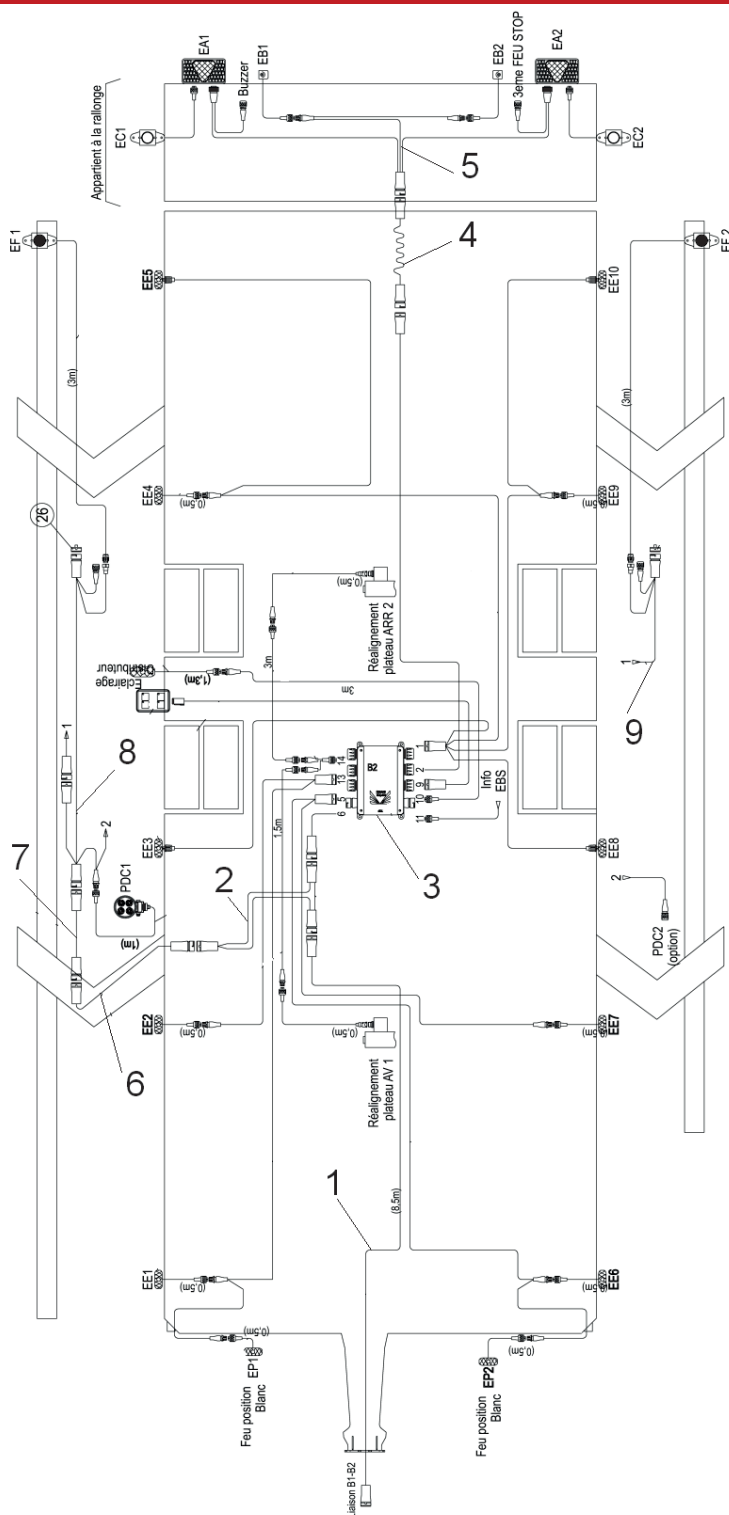
Ціна нетто:
283,33 € / C

Ціни нетто в євро згідно з прайс-листом від 28.03.2025



ЕЛЕКТРИКА EUROLOHR 200XS

ЕЛЕКТРИКА



1



КАБЕЛЬ ЖИВЛЕННЯ ПРИЧЕПА
F00326990

Ціна нетто:
147,28 € / C

2



ВІДГАЛУЖУВАЛЬНИЙ КАБЕЛЬ
ЖИВЛЕННЯ
F00457775

Ціна нетто:
100,55 / C

3



КОРОБКА РОЗПОДІЛЬЧА В2
ПРИЧЕПА EHR100E-3, 200, 300XS
F00327191

Ціна нетто:
289,81 € / C

Ціни нетто в євро згідно з прайс-листом від 28.03.2025



ЕЛЕКТРИКА EUROLOHR 200XS



4

**СПІРАЛИЙ КАБЕЛЬ ЗАДНЬОГО
ПОДОВЖУВАЧА J ENR 200**

F00431953

Ціна нетто:

123,48 € / C



5

ДЖГУТ ЗАДНИХ ЛІХТАРІВ ENR 200

F00443093

Ціна нетто:

120,84 € / C



6

17-КОНТАКТНИЙ КАБЕЛЬ М-Ж, 5,1 м.

F00457802

Ціна нетто:

261,63 / C



7

17-КОНТАКТНИЙ КАБЕЛЬ М-Ж, 3 м.

F00457849

Ціна нетто:

153,72 € / C



8

**КАБЕЛЬ ДЛЯ ОСВІТ. ПЛАТФОРМИ
K2 ENR 200 ПРАВ.**

F00457850

Ціна нетто:

84,55 € / C



9

**КАБЕЛЬ ДЛЯ ОСВІТ. ПЛАТФОРМИ
K2 ENR 200 ЛІВ.**

F00457855

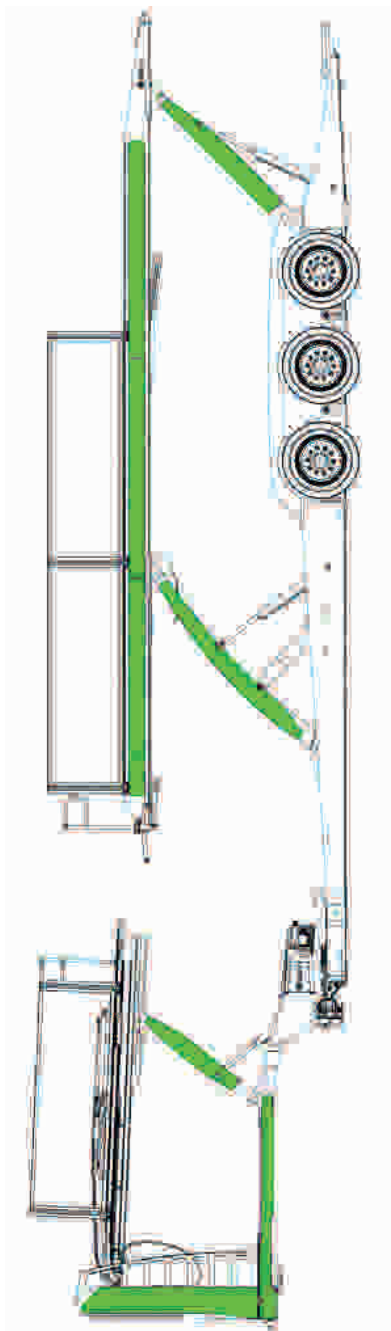
Ціна нетто:

54,26 € / C

ціни нетто в євро згідно з прайс-листом від 28.03.2025



ДЕКОРАТИВНІ КЛЕЮЧІ ПАНЕЛІ EHR 200 WXS NEW



**КОМПЛЕКТ ДЛЯ МОНТАЖУ ПАНЕЛІ
F00542736**

Ціна нетто:
79,16 € / С

Для бічних поверхонь причепів EHR 200 WXS NEW (від 2018 р.) доступні клеючі декоративні панелі. Панелі доступні у пофарбованому та нефарбованому варіантах. Вибір відповідних панелей можливий на основі VIN-номера причепа. Також доступний комплект для монтажу панелі.

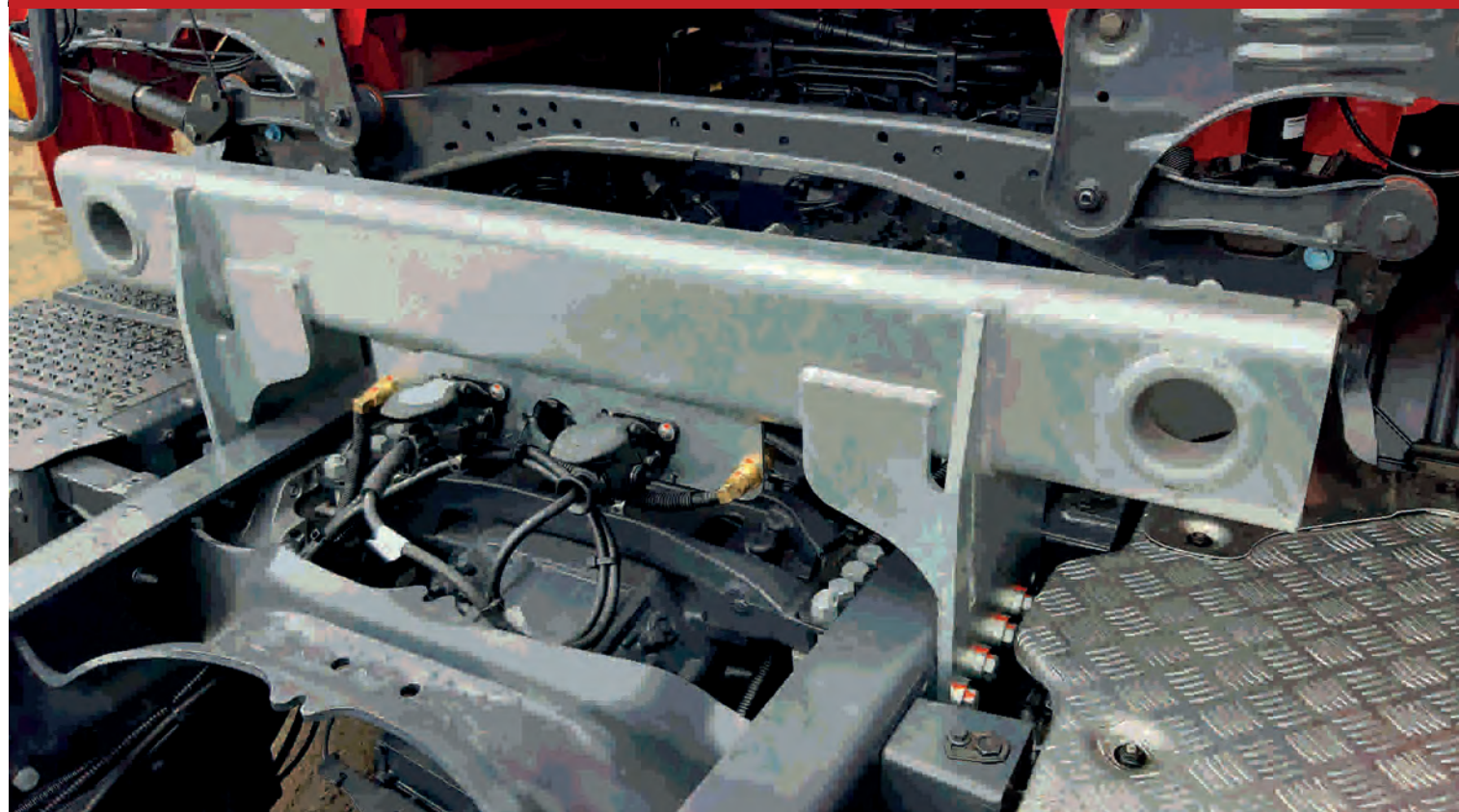
ціни нетто в євро згідно з прайс-листом від 28.03.2025





МОНТАЖНІ КОМПЛЕКТИ

Монтажні комплекти



Окремі елементи монтажних комплектів, що дозволяють підключення тягача до причепа Eurolohr



EUROLOHR 300



PERFORMER



MAXILOHR 2.11



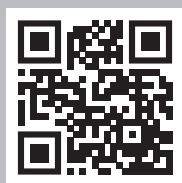
CONFIDENTIAL SHR



Умови замовлень в APL SERVICE

- ✓ Замовлення приймаються цілодобово, без вихідних на адресу електронної пошти magazyn@apl-service.pl, або на нашій платформі B2B після попередньої реєстрації, а так само в будні дні з 8.00 до 16.00 за телефоном +48 785 816 222 (Viber, WhatsApp)яаяя
- ✓ Наш кваліфікований персонал гарантує нашим Клієнтам оперативну обробку замовлення з наданням повної інформації про ціну, наявність і терміни поставки
- ✓ Ми надаємо послуги з оформлення сертифіката походження ЄВРО-1, експортної декларації EX, а так само надаємо повний пакет супровідних документів
- ✓ Надаємо допомогу в пошуку оптимальних рішень по доставці запчастин в Україну.





www.apl-service.pl