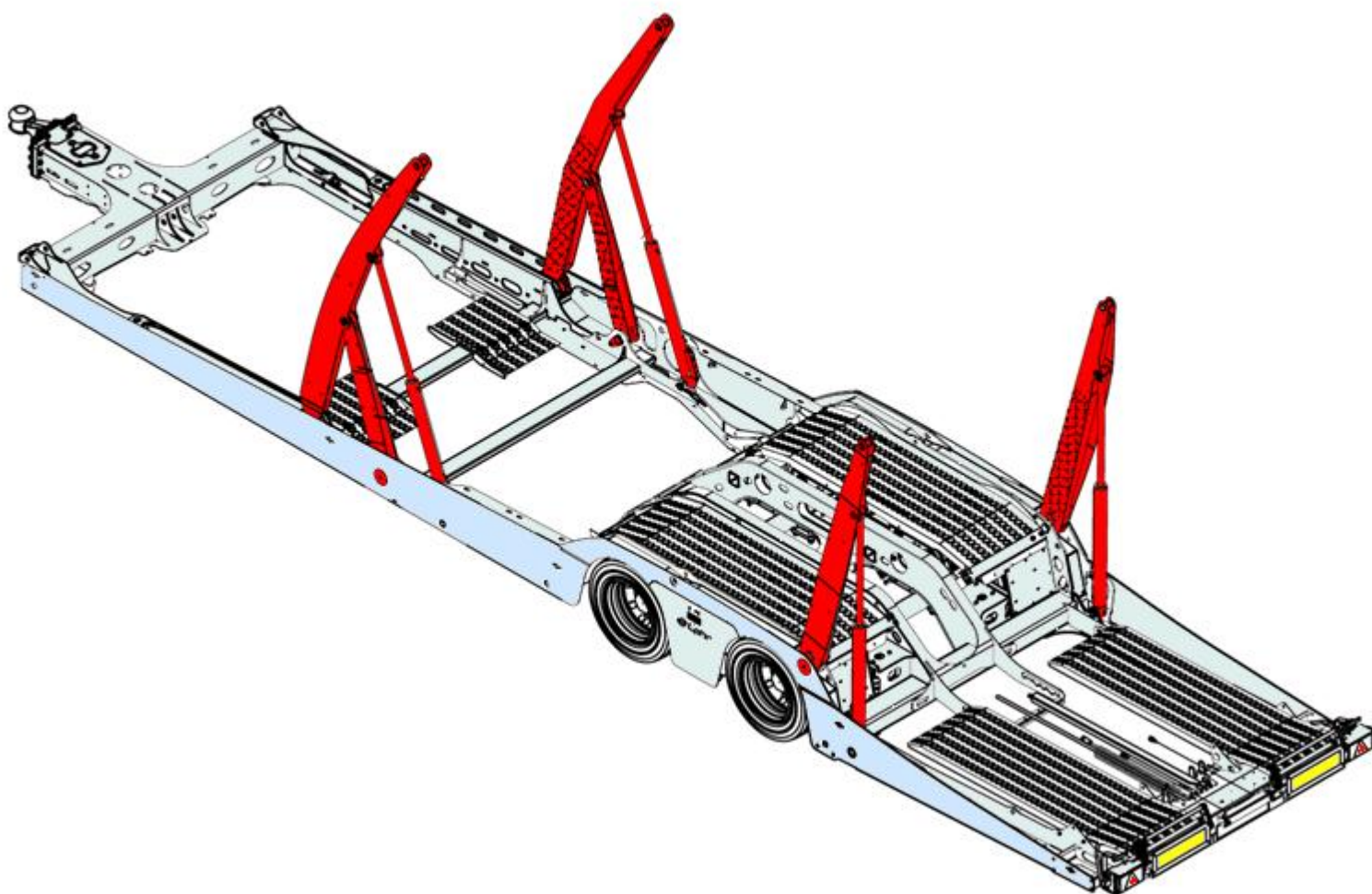


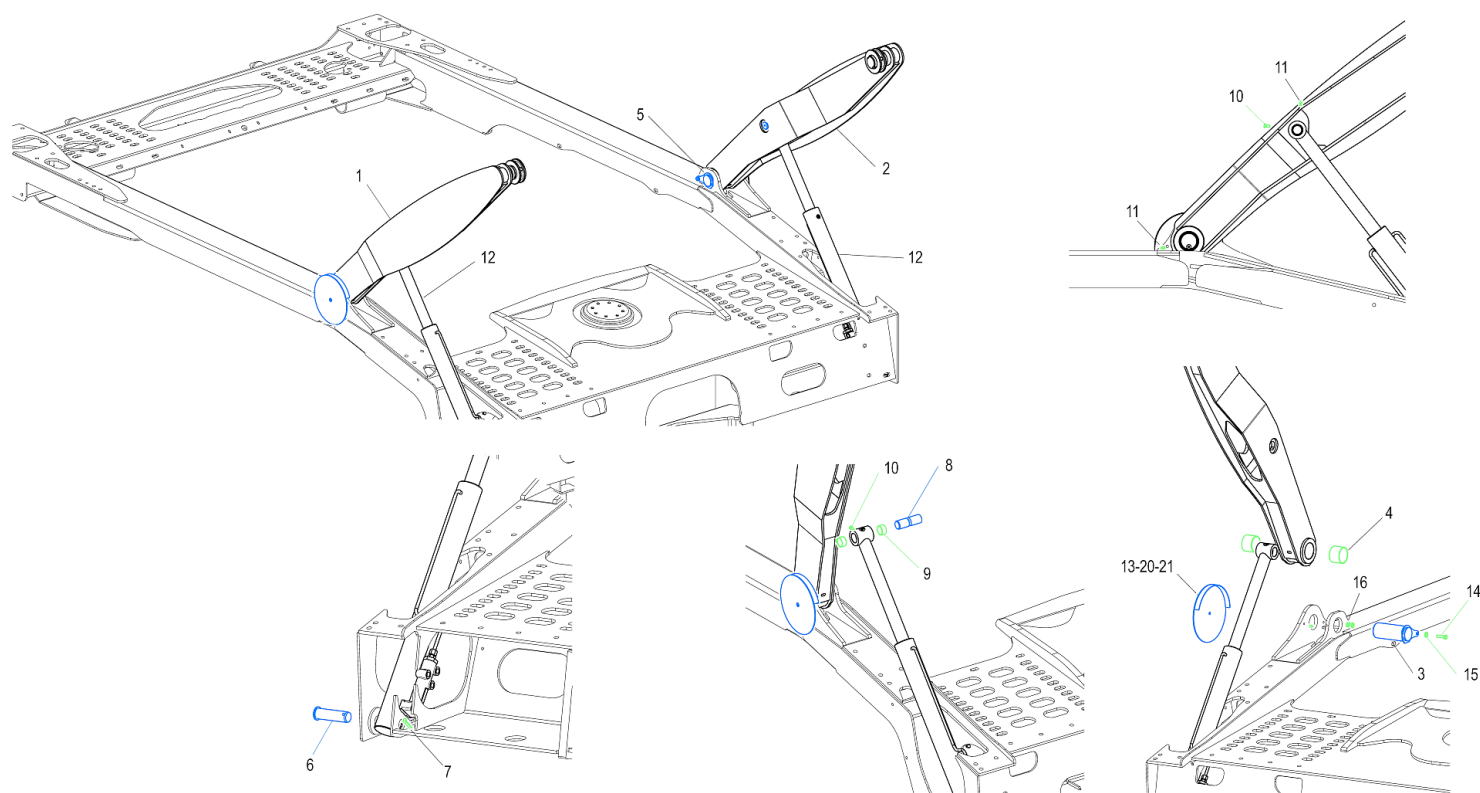
**ZESTAWY NAPRAWCZE NOŻYC DO PRZYCZEP
EUROLOHR 200 WXS ORAZ EUROLOHR 300 WXS**



APL SERVICE Sp. z o.o.

Adres: ul. Warszawska 82, 16-070 Choroszcz, Polska ; Kapitał zakładowy: 120.000,00 zł
Numer KRS: 0000887905, NIP: 9662148232, REGON: 388368340, BDO: 000527414
Telefon: +48 783 043 111 - biuro@apl-service.pl - www.apl-service.pl

Z00300020 - ZESTAW NAPRAWCZY NOŻYC « W »
F00400745 - ZABUDOWA TYŁ

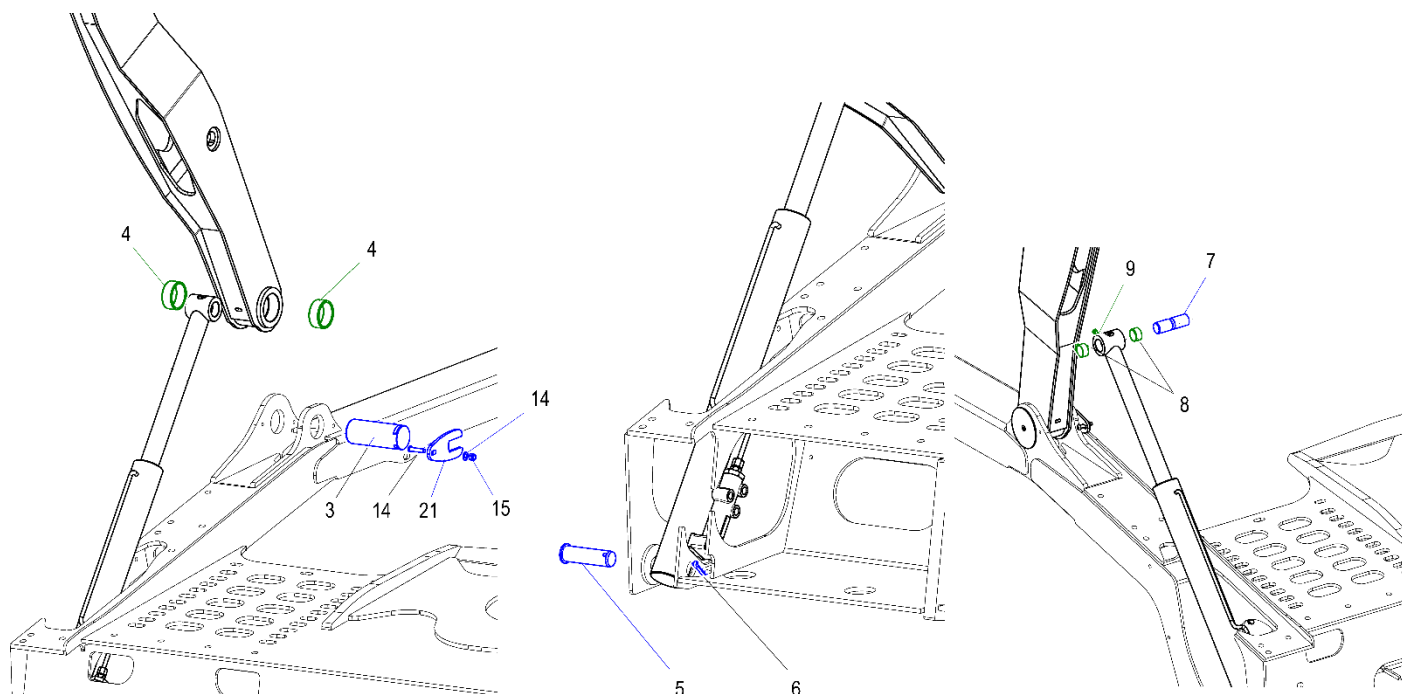


LP	Numer katalogowy	Nazwa	Ilość
3	F00426450	SWORZEŃ NOŻYC EHR200 W LEWY	1
4	A09031078	TULEJA ŁOŻYSKOWA NOŻYC	4
5	F00426454	SWORZEŃ NOŻYC EHR200 W PRAWY	1
6	F00215352	SWORZEŃ SIŁOWNIKA NOŻYC EHR200/300	2
8	F00375983	SWORZEŃ GÓRNY SIŁOWNIKA RAMIENIA W	2
9	A09031073	TULEJA ŚLIZGOWA	4
10	A03010401	ŚRUBA	2
11	A09030509	KALAMITKA	4
13	F00431476	OSŁONA SWORZNIĄ NOŻYC	2
14	A03010506	ŚRUBA	2
15	A03070805	PODKŁADKA KONTAKTOWA	4
16	A03082019	NAKRĘTKA	2
20	A03040301	ŚRUBA INBUS STOŻEK	2

987,08 € netto/D

Zestaw zawiera części na obie strony – lewą i prawą.
 Ceny wg cennika z dnia 01.10.2025

Z00300022 - ZESTAW NAPRAWCZY NOŻYC « W »
F00443352 - ZABUDOWA TYŁ

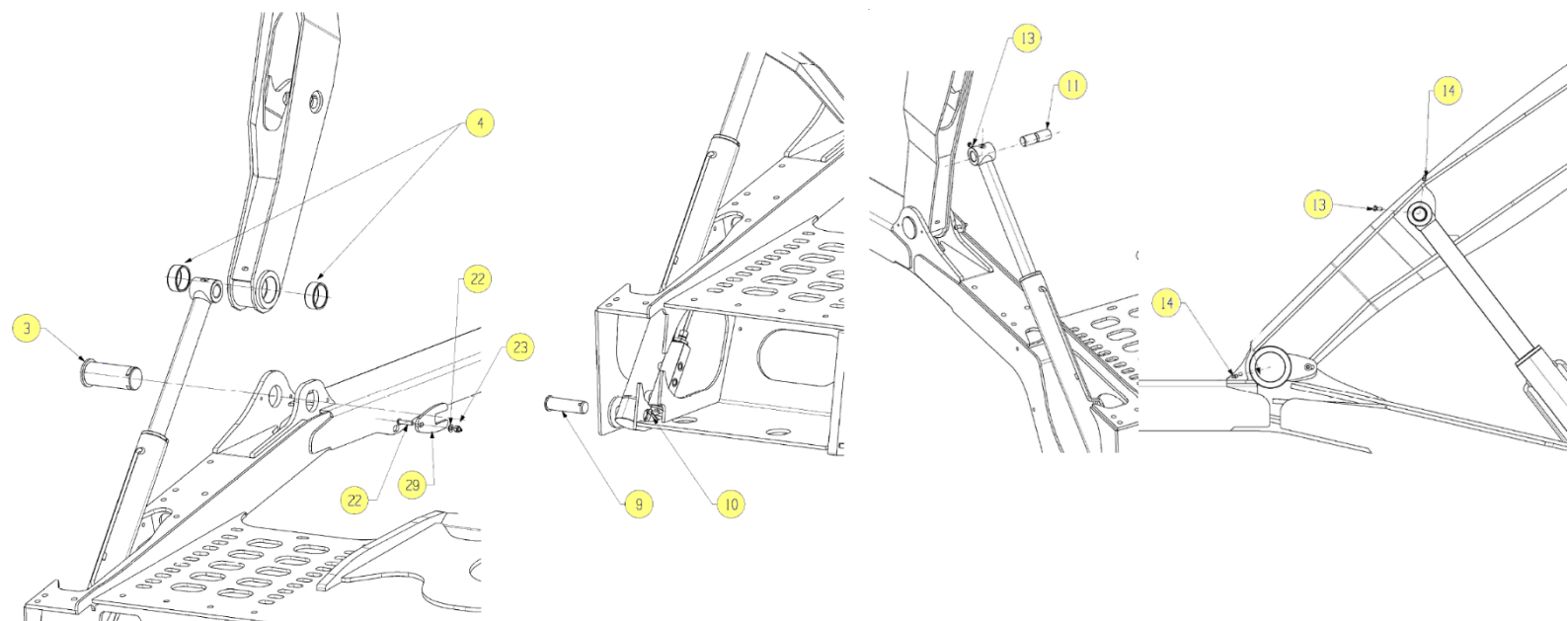


LP	Numer katalogowy	Nazwa	Ilość
3	F00443355	SWORZEŃ RAMIENIA W	2
4	F00443357	TULEJA DOLNA RAMIENIA WYCHYLNEGO W,S,PB D65,21XD75X30	4
5	F00215352	SWORZEŃ DOLNY SIŁOWNIKA RAMIENIA W D44/35X125	2
6	A03100234	ZAWLECZKA ROZGINANA 8X50-ST	2
7	F00375983	SWORZEŃ GÓRNY SIŁOWNIKA RAMIENIA W EHR200, EHR300	2
8	A09031073	TULEJA ŚLIZGOWA D35X39X20	4
9	A09030509	SMAROWNICZKA AM8x1	4
13	A03290610	ŚRUBA INBUS KULISTY M10-45 8.8 ISO7380	2
14	A03070805	PODKŁADKA KONTAKTOWA 10X22X1,6	2
15	A03082019	NAKRĘTKA M10 CL8 H FR NY	2
21	F00435803	ZABEZPIECZENIE SWORZNIA NOŻYC EHR200, EHR300SX, EHR NEW	2

766,33 € netto/D

Zestaw zawiera części na obie strony – lewą i prawą.
 Ceny wg cennika z dnia 01.10.2025

Z00300032 - ZESTAW NAPRAWCZY NOŻYC « W »
 F00471400 - ZABUDOWA TYŁ

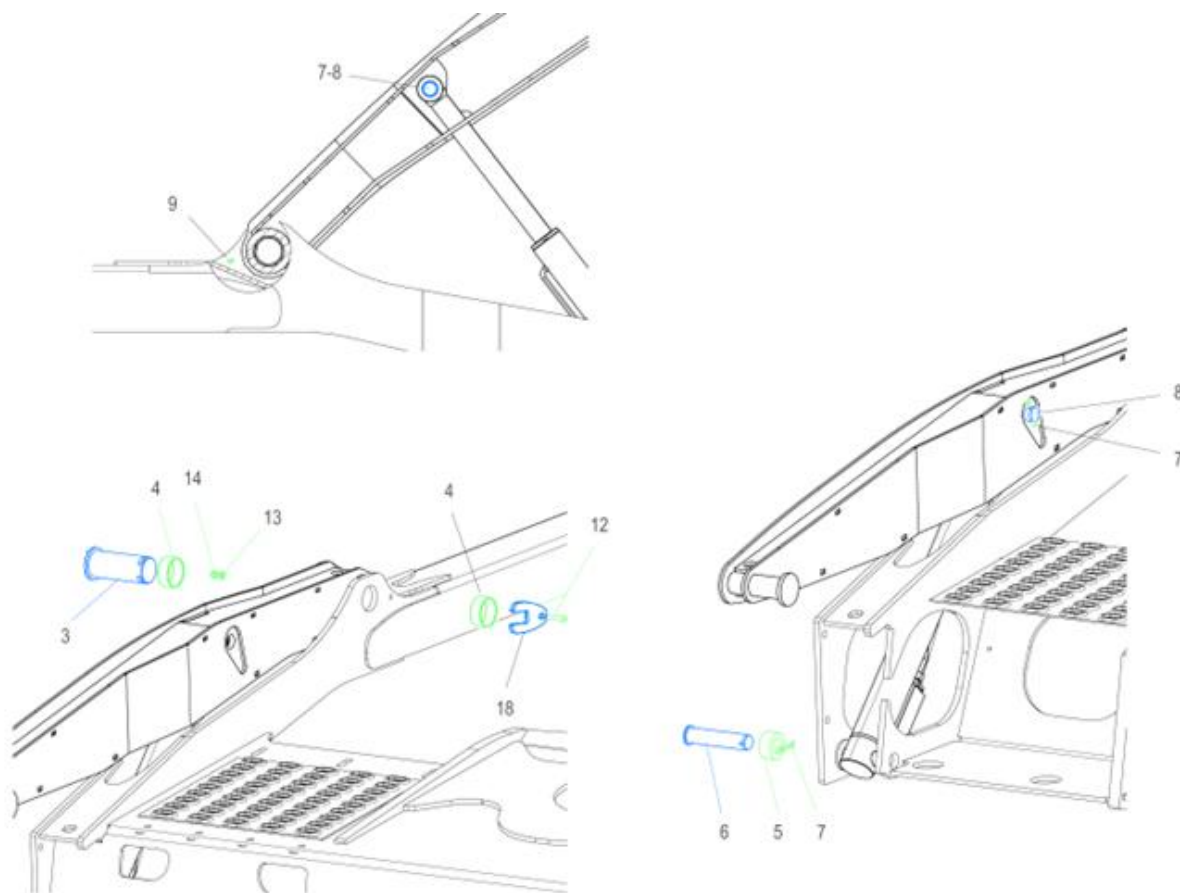


LP	Numer katalogowy	Nazwa	Ilość
3	F00443355	SWORZEŃ RAMIENIA W	2
4	F00443357	TULEJA DOLNA RAMIENIA WYCHYLNEGO W,S,PB D65,21XD75X30	4
9	F00215352	SWORZEŃ DOLNY SIŁOWNIKA RAMIENIA W D44/35X125	2
10	A03100234	ZAWLECZKA ROZGINANA 8X50-ST	2
11	F00375983	SWORZEŃ GÓRNY SIŁOWNIKA RAMIENIA W EHR200, EHR300	2
13	A03010401	ŚRUBA M8X16 8.8 ISO4017	2
14	A09030509	SMAROWNICZKA AM8x1	4
21	A03290610	ŚRUBA INBUS KULISTY M10-45 8.8 ISO7380	2
22	A03070805	PODKŁADKA KONTAKTOWA 10X22X1,6	2
23	A03082019	NAKRĘTKA M10 CL8 H FR NY	2
29	F00435803	ZABEZPIECZENIE SWORZNIA NOŻYC EHR200, EHR300SX, EHR NEW	2

735,94 € netto/D

Zestaw zawiera części na obie strony – lewą i prawą.
 Ceny wg cennika z dnia 01.10.2025

Z00300024 - ZESTAW NAPRAWCZY NOŻYC « W »
F00499375 - ZABUDOWA TYŁ



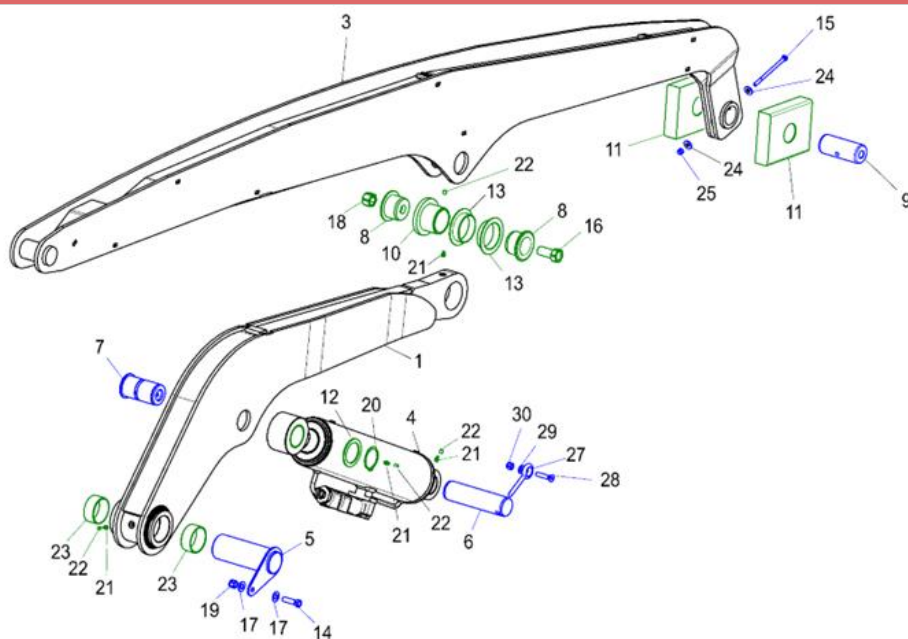
LP	Numer katalogowy	Nazwa	Ilość
3	F00443355	SWORZEŃ RAMIENIA W	2
4	F00443357	TULEJA DOLNA RAMIENIA WYCHYLENEGO W,S,PB D65,21XD75X30	4
5	F00492701	TULEJA DYSTANSOWA D61,3/36,7X30	2
6	F00413081	SWORZEŃ DOLNY SIŁOWNIKA W D44/35X164	2
7	A03100234	ZAWLECZKA ROZGINANA 8X50-ST	4
8	F00353280	SWORZEŃ GÓRNY SIŁOWNIKA RAMIENIA PB D34/24,5X61 (OD 2014R.)	2
9	A09030509	SMAROWNICZKA AM8x1	2
12	A03290610	ŚRUBA INBUS KULISTY M10-45 8.8 ISO7380	2
13	A03070805	PODKŁADKA KONTAKTOWA 10X22X1,6	2
14	A03082019	NAKRĘTKA M10 CL8 H FR NY	2
18	F00494784	ZABEZPIECZENIE SWORZNIĄ W	2

857,20 € netto/D

Zestaw zawiera części na obie strony – lewą i prawą.
 Ceny wg cennika z dnia 01.10.2025

Z00300008 - ZESTAW NAPRAWCZY NOŻYC « S »

F00411710 – PRZYCZEPA PRZÓD



Poz.	Numer katalogowy	Nazwa	Ilość
5	F00421482	SWORZEŃ DOLNY RAMIENIA POMOCNICZEGO S DO 2014R.	2
6	F00432328	SWORZEŃ DOLNY SIŁOWNIKA RAMIENIA S DO 2014R.	2
7	F00419528	SWORZEŃ GÓRNY SIŁOWNIKA RAMIENIA S	2
8	F00405291	PÓŁTULEJA NOŻYC EHR200/300 D70/60x32	4
9	F00408373	SWORZEŃ DOLNY NOŻYC S EHR200	2
10	F00389975	TULEJA DYSTANSOWA NOŻYC	2
11	F00408372	SUWAK RAMIENIA NOŻYC S EHR200, EHR300XS	4
12	F00405293	PODKŁADKA D75/56X3	2
13	F00372339	TULEJA ŁOŻYSKOWA RAMIENIA S EHR200	4
14	A03010617	ŚRUBA M12-45 10.9 ISO4017	2
15	A03012044	ŚRUBA M8-130 8.8 ISO4014	2
16	A03011115	ŚRUBA M22X1,50-50 10.9	2
17	A03070802	PODKŁADKA KONTAKTOWA 12X27X1,8	4
18	A03081104	NAKRĘTKA M22X1,5 CL10 FR OV	2
19	A03082016	NAKRĘTKA M12 CL8 H FR NY	2
20	A03110227	PIERŚCIEN SEGERA ZEWNĘTRZNY	2
21	A09030509	SMAROWNICZKA AM8x1	8
22	A09070601	KAPTUREK SMAROWNICZKI	8
23	F00443233	TULEJA D65,1XD70X30	4
24	A03070303	PODKŁADKA L-8, ISO7093-2	4
25	A03082023	NAKRĘTKA M8 CL8 FR NY	2
27	F00142943	ZABEZPIECZENIE SWORZNIA NOŻYC	2
28	A03040405	ŚRUBA INBUS STOŻEK M10-50 10.9 ISO10642	2
29	A03070805	PODKŁADKA KONTAKTOWA 10X22X1,6	2
30	A03082019	NAKRĘTKA M10 CL8 H FR NY	2
	F00456276	TULEJA UCHA SIŁOWNIKA S D55/60X60	2

1 469,87 € netto/D

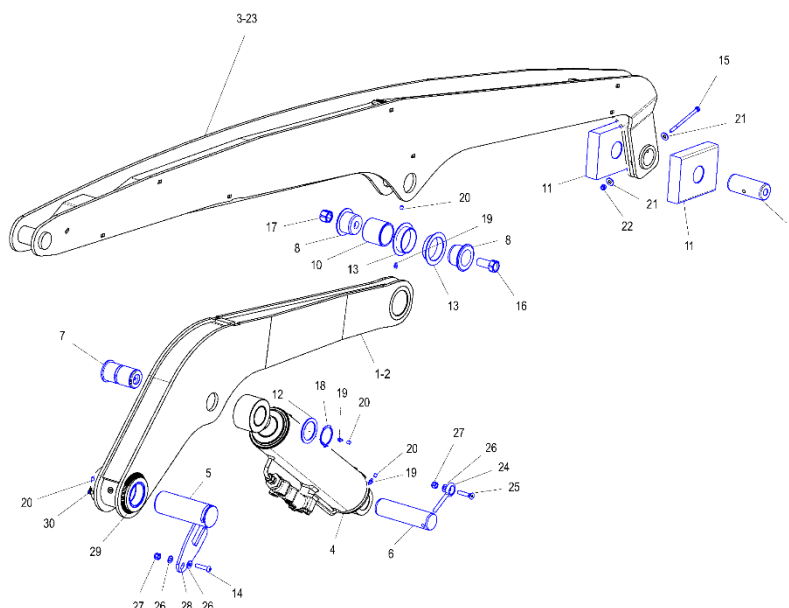
Zestaw zawiera części na obie strony – lewą i prawą.

Ceny wg cennika z dnia 01.10.2025

Z00300013 - ZESTAW NAPRAWCZY NOŻYC « S »

F00436292 – PRZYCZEPA PRZÓD

F00436292



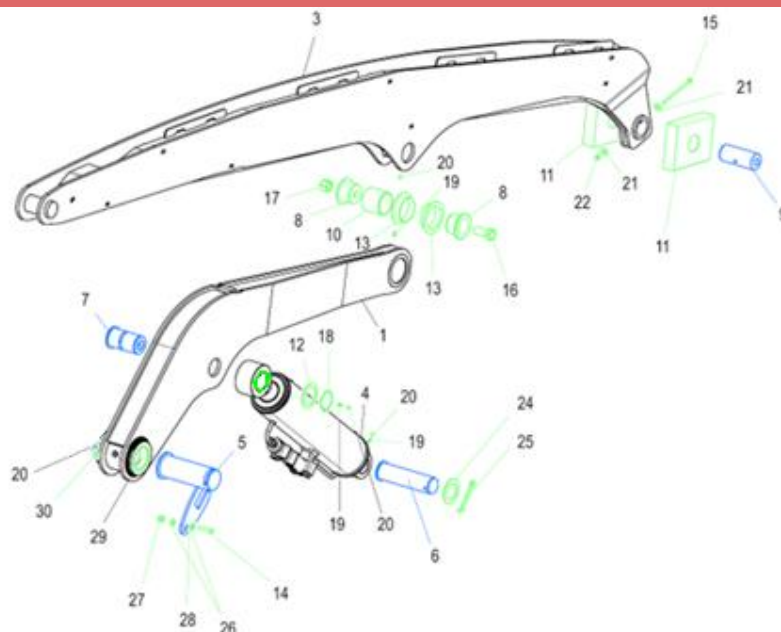
LP	Numer katalogowy	Nazwa	Ilość
5	F00442557	SWORZEŃ DOLNY RAMIENIA POMOCNICZEGO S OD 2014R.	2
6	F00432328	SWORZEŃ DOLNY SIŁOWNIKA RAMIENIA S DO 2014R.	2
7	F00419528	SWORZEŃ GÓRNY SIŁOWNIKA RAMIENIA S	2
8	F00405291	PÓLTULEJA NOŻYC EHR200/300 D70/60x32	4
9	F00408373	SWORZEŃ DOLNY NOŻYC S EHR200	2
10	F00436354	TULEJA PRZEGUBU RAMIENIA S D70/60X63 (OD 2014R.)	2
11	F00408372	SUWAK RAMIENIA NOŻYC S EHR200, EHR300XS	4
12	F00405293	PODKŁADKA D75/56X3	2
13	F00372339	TULEJA ŁOŻYSKOWA RAMIENIA S EHR200	4
14	A03290610	ŚRUBA INBUS KULISTY M10-45 8.8 ISO7380	2
15	A03012044	ŚRUBA M8-130 8.8 ISO4014	2
16	A03011115	ŚRUBA M22X1,50-50 10.9	2
17	A03081104	NAKRĘTKA M22X1,5 CL10 FR OV	2
18	A03110227	PIERŚCIEN SEGERA ZEWNĘTRZNY	2
19	A09030509	SMAROWNICZKA AM8x1	6
20	A09070601	KAPTUREK SMAROWNICZKI	8
21	A03070303	PODKŁADKA L-8, ISO7093-2	4
22	A03082023	NAKRĘTKA M8 CL8 FR NY	2
24	F00142943	ZABEZPIECZENIE SWORZNIĄ NOŻYC	2
25	A03040405	ŚRUBA INBUS STOŻEK M10-50 10.9 ISO10642	2
26	A03070805	PODKŁADKA KONTAKTOWA 10X22X1,6	6
27	A03082019	NAKRĘTKA M10 CL8 H FR NY	4
28	F00435803	ZABEZPIECZENIE SWORZNIĄ NOŻYC EHR200, EHR300SX, EHR NEW	2
29	F00443357	TULEJA DOLNA RAMIENIA WYCHYLNEGO W,S,PB D65,21XD75X30	4
30	000000019347	KALAMITKA M8X1 90°	2
	F00456276	TULEJA UCHA SIŁOWNIKA S D55/60X60	2

1 569,76 € netto/D

Zestaw zawiera części na obie strony – lewą i prawą.

Ceny wg cennika z dnia 01.10.2025

Z00300014 - ZESTAW NAPRAWCZY NOŻYC « S »
F00463044/F00471407 – PRZYCZEPA PRZÓD

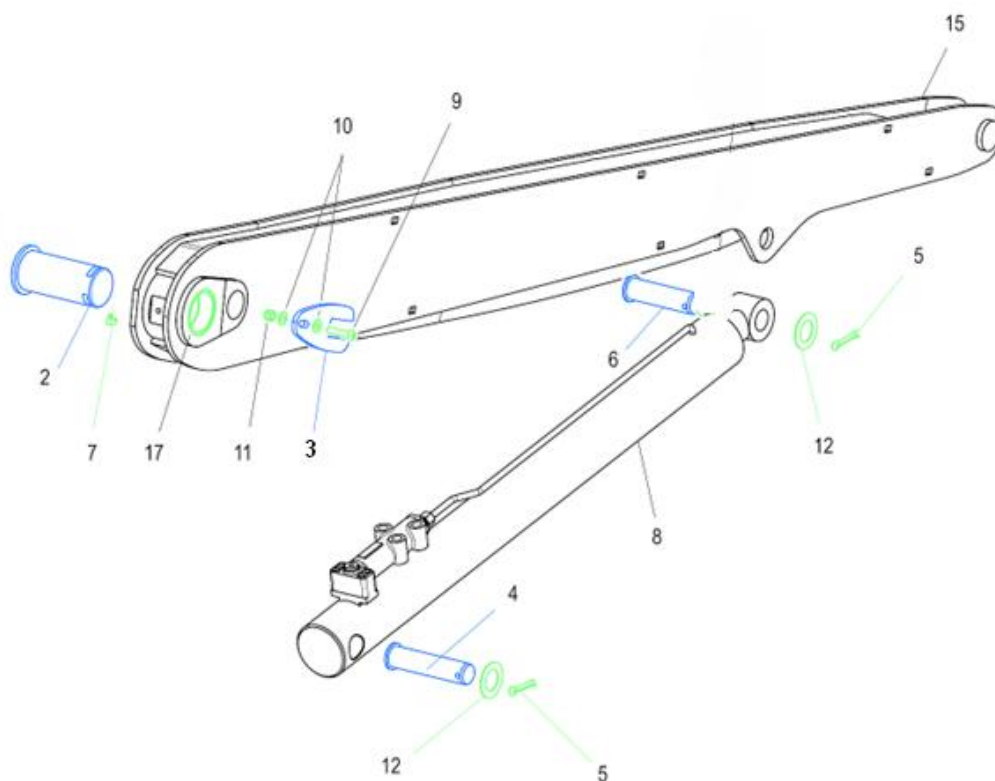


LP	Numer katalogowy	Nazwa	Ilość
5	F00442557	SWORZEŃ DOLNY RAMIENIA POMOCNICZEGO S OD 2014R.	2
6	F00456194	SWORZEŃ DOLNY SIŁOWNIKA RAMIENIA S D34/24,5X65 (OD 2014R.)	2
7	F00419528	SWORZEŃ GÓRNY SIŁOWNIKA RAMIENIA S	2
8	F00405291	PÓŁTULEJA NOŻYC EHR200/300 D70/60x32	4
9	F00408373	SWORZEŃ DOLNY NOŻYC S EHR200	2
10	F00436354	TULEJA PRZEGUBU RAMIENIA S D70/60X63 (OD 2014R.)	2
11	F00408372	SUWAK RAMIENIA NOŻYC S EHR200, EHR300XS	4
12	F00405293	PODKŁADKA D75/56X3	2
13	F00372339	TULEJA ŁOŻYSKOWA RAMIENIA S EHR200	4
14	A03290610	ŚRUBA INBUS KULISTY M10-45 8.8 ISO7380	2
15	A03012044	ŚRUBA M8-130 8.8 ISO4014	2
16	A03011115	ŚRUBA M22X1,50-50 10.9	2
17	A03081104	NAKRĘTKA M22X1,5 CL10 FR OV	2
18	A03110227	PIERŚCIEN SEGERA ZEWNĘTRZNY	2
19	A09030509	SMAROWNICZKA AM8x1	6
20	A09070601	KAPTUREK SMAROWNICZKI	8
21	A03070303	PODKŁADKA L-8, ISO7093-2	4
22	A03082023	NAKRĘTKA M8 CL8 FR NY	2
24	F00456211	PODKŁADKA D75/51X4	2
25	A03100233	ZAWLECZKA ROZGINANA 10X80-ST	2
26	A03070805	PODKŁADKA KONTAKTOWA 10X22X1,6	4
27	A03082019	NAKRĘTKA M10 CL8 H FR NY	2
28	F00435803	ZABEZPIECZENIE SWORZNIA NOŻYC EHR200, EHR300SX, EHR NEW	2
29	F00443357	TULEJA DOLNA RAMIENIA WYCHYLNEGO W,S,PB D65,21XD75X30	4
30	000000019347	KALAMITKA KĄTOWA 90	2
	F00456276	TULEJA UCHA SIŁOWNIKA S D55/60X60	2

1 583,08 € netto/D

Zestaw zawiera części na obie strony – lewą i prawą.
Ceny wg cennika z dnia 01.10.2025

Z00300009 - ZESTAW NAPRAWCZY NOŻYC « PB »
F00436443 - PRZYCZEPA TYŁ

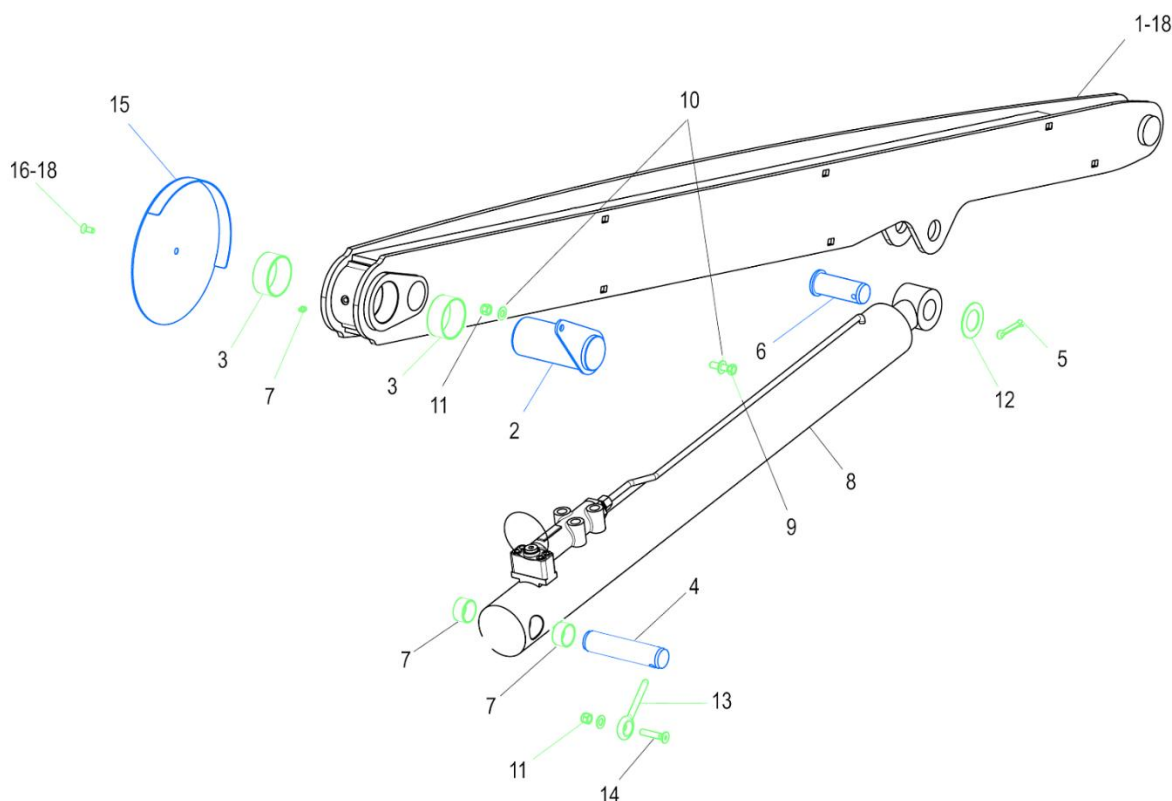


LP	Numer katalogowy	Nazwa	Ilość
2	F00443346	SWORZEŃ DOLNY RAMIENIA PB EHR200	2
3	F00435803	ZABEZPIECZENIE SWORZNIA NOŻYC EHR200, EHR300SX, EHR NEW	2
4	F00381616	SWORZEŃ DOLNY SIŁOWNIKA RAMIENIA PB D34/24,5X63 (OD 2014R.)	2
5	A03100234	ZAWLECZKA ROZGINANA 8X50-ST	4
6	F00200865	SWORZEŃ GÓRNY SIŁOWNIKA RAMIENIA PB D44/35X97 (DO 2014R.)	2
7	000000019347	KALAMITKA M8X1 90°	4
9	A03290610	ŚRUBA INBUS KULISTY M10-45 8.8 ISO7380	2
10	A03070805	PODKŁADKA KONTAKTOWA 10X22X1,6	4
11	A03082019	NAKRĘTKA M10 CL8 H FR NY	2
12	F00173186	PODKŁADKA D60/36X2	4
17	F00443357	TULEJA DOLNA RAMIENIA WYCHYLNEGO W,S,PB D65,21XD75X30	4

839,72 € netto/D

Zestaw zawiera części na obie strony – lewą i prawą.
Ceny wg cennika z dnia 01.10.2025

Z00300016 - ZESTAW NAPRAWCZY NOŻYC « PB »
F00411579 - PRZYCZEPA TYŁ



LP	Numer katalogowy	Nazwa	Ilość
2	F00426470	SWORZEŃ DOLNY RAMIENIA PB DO 2014R.	2
3	F00443233	TULEJA D65,1XD70X30	4
4	F00381616	SWORZEŃ DOLNY SIŁOWNIKA RAMIENIA PB D34/24,5X63 (OD 2014R.)	2
5	A03100234	ZAWLECZKA ROZGINANA 8X50-ST	2
6	F00200865	SWORZEŃ GÓRNY SIŁOWNIKA RAMIENIA PB D44/35X97 (DO 2014R.)	2
7	000000019347	KALAMITKA KĄTOWA 90	4
9	A03010506	ŚRUBA M10-40 8.8	2
10	A03070805	PODKŁADKA KONTAKTOWA 10X22X1,6	6
11	A03082019	NAKRĘTKA M10 CL8 H FR NY	4
12	F00173186	PODKŁADKA D60/36X2	2
13	F00142943	ZABEZPIECZENIE SWORZNIĄ NOŻYC	2
14	A03040405	ŚRUBA INBUS STOŻEK M10-50 10.9 ISO10642	2
15	F00431476	POKRYWA SWORZNIĄ RAMIENIA W/S	2
16	A03040301	ŚRUBA INBUS STOŻEK M8-20 10.9 DIN7991	2
7*	A09031073	TULEJA ŚLIZGOWA D35X39X20	4

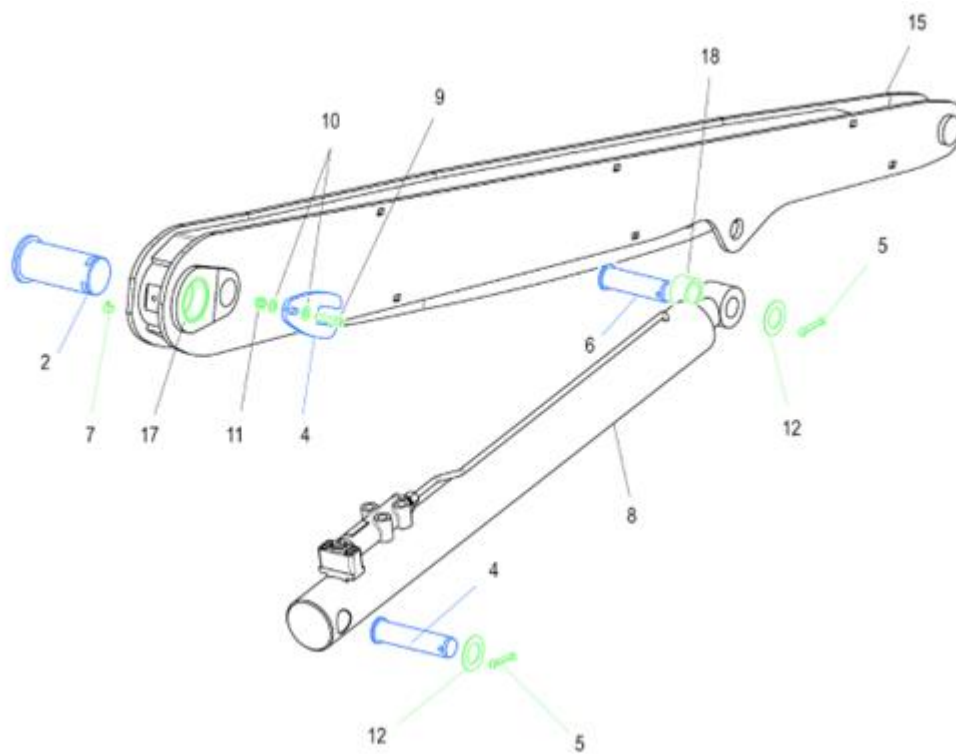
1 268,75 € netto/D

Zestaw zawiera części na obie strony – lewą i prawą.

Ceny wg cennika z dnia 01.10.2025

Z00300018 - ZESTAW NAPRAWCZY NOŻYC « PB »

F00455658/F00471412 - PRZYCZEPA TYŁ.



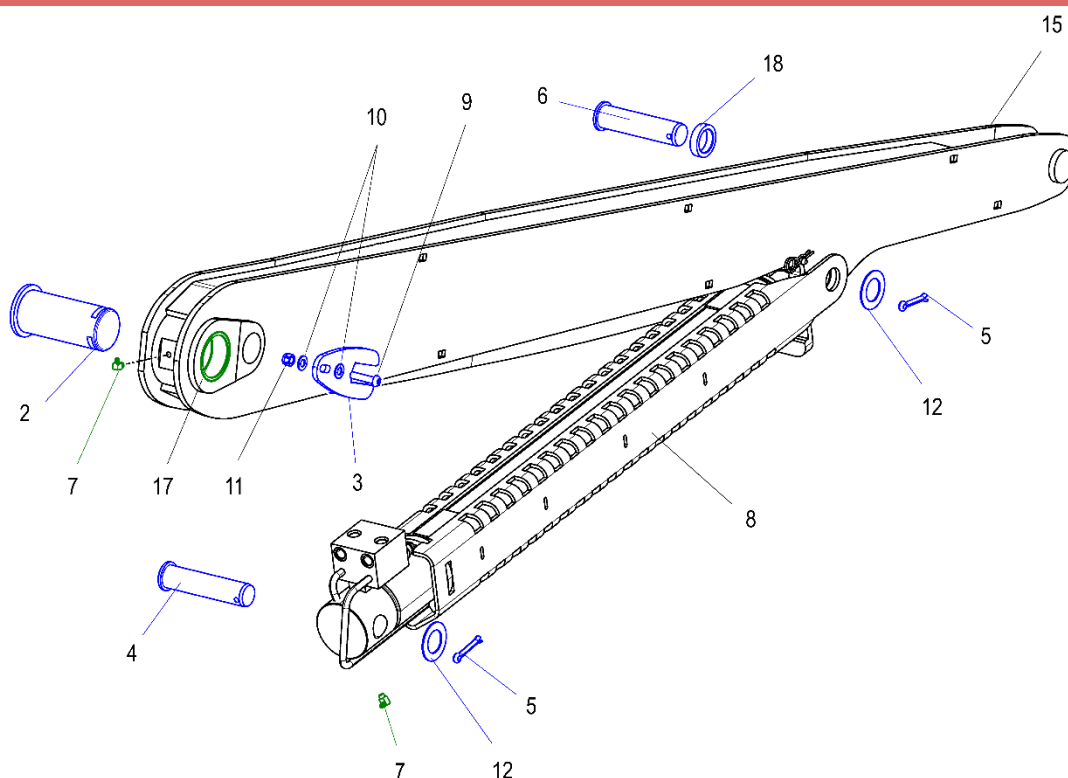
LP	Numer katalogowy	Nazwa	Ilość
2	F00443346	SWORZEŃ DOLNY RAMIENIA PB EHR200	2
3	F00435803	ZABEZPIECZENIE SWORZNIĄ NOŻYC EHR200, EHR300SX, EHR NEW	2
4	F00381616	SWORZEŃ DOLNY SIŁOWNIKA RAMIENIA PB D34/24,5X63 (OD 2014R.)	2
5	A03100234	ZAWLECZKA ROZGINANA 8X50-ST	4
6	F00353280	SWORZEŃ GÓRNY SIŁOWNIKA RAMIENIA PB D34/24,5X61 (OD 2014R.)	2
7	000000019347	KALAMITKA KĄTOWA 90	4
9	A03290610	ŚRUBA INBUS KULISTY M10-45 8.8 ISO7380	2
10	A03070805	PODKŁADKA KONTAKTOWA 10X22X1,6	4
11	A03082019	NAKRĘTKA M10 CL8 H FR NY	2
12	F00173186	PODKŁADKA D60/36X2	4
17	F00443357	TULEJA DOLNA RAMIENIA WYCHYLENIEGO W,S,PB D65,21XD75X30	4
18	F00455656	TULEJA GÓRNA SIŁOWNIKA RAMIENIA PB	2

683,30 € netto/D

Zestaw zawiera części na obie strony – lewą i prawą.

Ceny wg cennika z dnia 01.10.2025

Z00300034 - ZESTAW NAPRAWCZY NOŻYC « PB »
F00461144 - PRZYCZEPA TYŁ Z BLOKADĄ MECHANICZNĄ



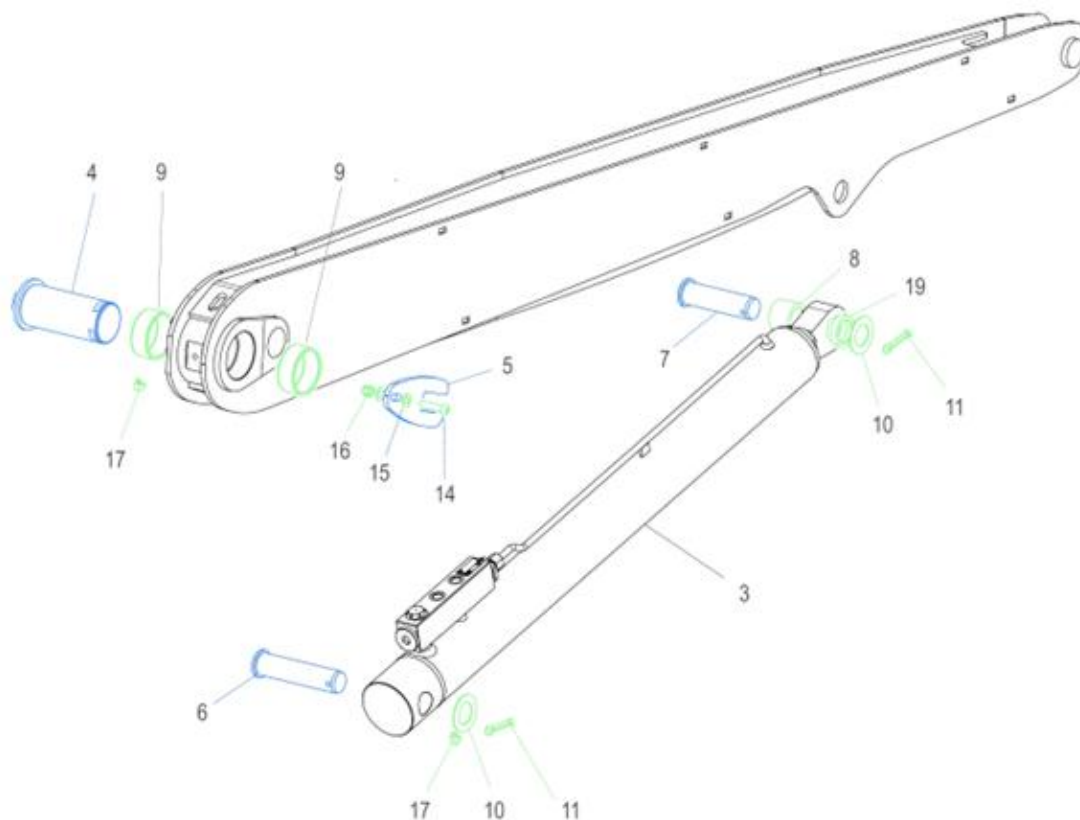
LP	Numer katalogowy	Nazwa	Ilość
2	F00443346	SWORZEŃ DOLNY RAMIENIA PB EHR200	2
3	F00435803	ZABEZPIECZENIE SWORZNIA NOŻYC EHR200, EHR300SX, EHR NEW	2
4	F00381616	SWORZEŃ DOLNY SIŁOWNIKA RAMIENIA PB D34/24,5X63 (OD 2014R.)	2
5	A03100234	ZAWLECZKA ROZGINANA 8X50-ST	4
6	F00309230	SWORZEŃ D44/35X147	2
7	000000019347	KALAMITKA M8X1 90°	4
9	A03290610	ŚRUBA INBUS KULISTY M10-45 8.8 ISO7380	2
10	A03070805	PODKŁADKA KONTAKTOWA 10X22X1,6	4
11	A03082019	NAKRĘTKA M10 CL8 H FR NY	2
12	F00173186	PODKŁADKA D60/36X2	4
17	F00443357	TULEJA DOLNA RAMIENIA WYCHYLNEGO W,S,PB D65,21XD75X30	4
18	F00461129	TULEJA DYSTANSOWA D50/35,5X12	2

796,72 € netto/D

Zestaw zawiera części na obie strony – lewą i prawą.
 Ceny wg cennika z dnia 01.10.2025

Z00300030 - ZESTAW NAPRAWCZY NOŻYC « PB »

F00477353 - PRZYCZEPA TYŁ



LP	Numer katalogowy	Nazwa	Ilość
4	F00443346	SWORZEŃ DOLNY RAMIENIA PB EHR200	2
5	F00435803	ZABEZPIECZENIE SWORZNIA NOŻYC EHR200, EHR300SX, EHR NEW	2
6	F00381616	SWORZEŃ DOLNY SIŁOWNIKA RAMIENIA PB D34/24,5X63 (OD 2014R.)	2
7	F00353280	SWORZEŃ GÓRNY SIŁOWNIKA RAMIENIA PB D34/24,5X61 (OD 2014R.)	2
8	F00504988	TULEJKA GÓRNA SIŁOWNIKA RAMIENIA PB D50/36X36	2
9	F00443357	TULEJA DOLNA RAMIENIA WYCHYLNEGO W,S,PB D65,21XD75X30	4
10	F00173186	PODKŁADKA D60/36X2	4
11	A03100234	ZAWLECZKA ROZGINANA 8X50-ST	4
14	A03290610	ŚRUBA INBUS KULISTY M10-45 8.8 ISO7380	2
15	A03070805	PODKŁADKA KONTAKTOWA 10X22X1,6	4
16	A03082019	NAKRĘTKA M10 CL8 H FR NY	2
17	000000019347	KALAMITKA KĄTOWA 90	4
19	F00500737	TULEJKA DYSTANSOWA D50/36X10	2

1 149,84 € netto/D

Zestaw zawiera części na obie strony – lewą i prawą.
Ceny wg cennika z dnia 01.10.2025